

# Síndrome de Down mosaico y leucemia linfoblástica aguda de células B: reporte de un caso

Isabel Mónica Parra-Baltazar<sup>1</sup>, Sara Grecia Esperanza Quispe-Iporra<sup>1</sup>, Claudia Pinto-Dongo<sup>1</sup>, Yasser Sullcahuamán -Allende<sup>2</sup>, Vicente Cruzate-Cabrejos<sup>3</sup>, María del Carmen Castro-Mujica<sup>2</sup>

## RESUMEN

El síndrome de Down (SD) o trisomía 21 es una anomalía cromosómica constitucional, que puede presentarse en forma de mosaico en 1 % a 4 % de los casos. El diagnóstico de SD mosaico es difícil debido a que la mayoría de los pacientes tienen un fenotipo normal y no manifiestan alteraciones clínicas importantes. Los pacientes con SD tienen mayor riesgo de desarrollar leucemias agudas como la leucemia linfoblástica aguda (LLA). Presentamos el caso de una mujer de 19 años con trisomía 21 en mosaico y LLA de células B.

## PALABRAS CLAVE

*Leucemia Linfoblástica Aguda; Mosaico; Síndrome de Down; Trisomía 21*

## SUMMARY

### **Mosaic Down syndrome and acute lymphoblastic B cell-leukemia. Case report**

Down syndrome (DS) or trisomy 21 is a constitutional chromosomal abnormality, which may be mosaic in 1 % to 4 % of cases. DS mosaic diagnosis is difficult because most patients have a normal phenotype and show no significant clinical abnormalities. Patients with DS have a higher risk of developing acute leukemia such as acute lymphoblastic leukemia (ALL). We report the case of a 19-year old woman with mosaic trisomy 21 and ALL.

## KEY WORDS

*Acute Lymphoblastic Leukemia; Down Syndrome; Mosaicism; Trisomy 21*

---

<sup>1</sup> Estudiante de Medicina Humana, Universidad Peruana de Ciencias Aplicadas (UPC), Lima, Perú.

<sup>2</sup> Médico genetista. Equipo Funcional de Genética y Biología Molecular, Instituto Nacional de Enfermedades Neoplásicas (INEN), Lima, Perú.

<sup>3</sup> Médico residente de Genética. Instituto Nacional de Enfermedades Neoplásicas (INEN), Lima, Perú.

Correspondencia: Isabel Mónica Parra Baltazar; monicaparrabaltazar@gmail.com

Recibido: enero 27 de 2016

Aceptado: febrero 01 de 2016

Cómo citar: Parra-Baltazar IM, Quispe-Iporra SGE, Pinto-Dongo C, Sullcahuamán-Allende Y, Cruzate-Cabrejos V, Castro-Mujica M del C. Síndrome de Down mosaico y leucemia linfoblástica aguda de células B: reporte de un caso. *Iatreia*. 2016 Oct-Dic;29(4):498-502. DOI 10.17533/udea.iatreia.v29n4a12.

## RESUMO

### Síndrome de Down mosaico e leucemia linfoblástica aguda de células B: reporte de um caso

A síndrome de Down (SD) ou trissomia 21 é uma anomalia cromossômica constitucional, que pode apresentar-se em forma de mosaico em 1 % a 4 % dos casos. O diagnóstico de SD mosaico é difícil devido a que a maioria dos pacientes têm um fenotipo normal e não manifestam alterações clínicas importantes. Os pacientes com SD têm maior risco de desenvolver leucemias agudas como a leucemia linfoblástica aguda (LLA). Apresentamos o caso de uma mulher de 19 anos com trissomia 21 em mosaico e LLA de células B.

## PALAVRAS CHAVE

*Leucemia Linfoblástica Aguda; Mosaico; Síndrome de Down; Trissomia 21*

## INTRODUCCIÓN

El síndrome de Down (SD) o trisomía 21 es la anomalía cromosómica constitucional más frecuente en humanos (1) y es la causa más frecuente de retraso mental de origen cromosómico (2). Su prevalencia mundial es de 10 por cada 10.000 nacidos vivos (3), pero en Estados Unidos y América del Sur es de 1 por cada 700 nacidos vivos (1). En 1 % a 4 % de los casos el SD se presenta en forma de mosaico (4). En el SD mosaico existen dos líneas celulares en un mismo individuo, una con 46 y la otra con 47 cromosomas por la presencia de la trisomía 21 y se representa con la fórmula 47, XX,+21/46,XX (cariotipo femenino) o 47, XY,+21/46,XY (cariotipo masculino), y puede originarse de dos formas: el mosaicismo meiótico y el mitótico. La mayoría de los casos de SD mosaico corresponden al tipo meiótico, en el que desde la concepción se origina la forma trisómica, pero en los ciclos posteriores de la división celular se genera una línea celular que pierde el cromosoma 21 extra; esto se asocia principalmente a una edad materna mayor de 35 años (5). En los casos de mosaicismo mitótico, la concepción fue cromosómicamente normal, pero en las siguientes divisiones celulares se produjo una no disyunción en la mitosis, causando la línea celular trisómica (5).

El fenotipo mosaico es muy variable, desde rasgos normales hasta la presencia de todas las características del SD, dependiendo del porcentaje y distribución tisular de las células trisómicas. Cuando los signos fenotípicos son sugestivos de SD y el cariotipo resulta normal se debe ampliar el estudio para analizar la mayor cantidad posible de células, al menos 30 (5), o hacer un estudio citogenético en otro tejido distinto a la sangre periférica, como el tejido fibroblástico. El diagnóstico es difícil debido a que la mayoría de los casos de mosaicismo tienen un fenotipo normal y no manifiestan alteraciones clínicas importantes. Dado que los pacientes con SD tienen mayor riesgo de desarrollar leucemias agudas como la linfoblástica (LLA) (6), es necesario hacerles un seguimiento adecuado y periódico.

A continuación se presenta el caso clínico de una mujer de 19 años con SD mosaico y diagnóstico de LLA de células B, y se hace la revisión bibliográfica del espectro clínico de esta entidad genética.

## PRESENTACIÓN DEL CASO

Mujer de 19 años con SD, referida a un instituto especializado desde un hospital nacional por presentar diagnóstico de LLA de células B (pancitopenia y 85 % de blastos en el examen del aspirado de médula ósea). El cariotipo en médula ósea reveló mosaicismo, 47,XX,+21[3]/46,XX[17]; en 15 % de las metafases analizadas se observó trisomía del cromosoma 21 y en el 85 % restante no se evidenciaron alteraciones numéricas ni estructurales. Posteriormente, se hizo un cariotipo en sangre periférica 47,XX,+21[2]/46,XX[38], en el que se volvió a observar la trisomía 21, pero solo en 5 % de las células estudiadas (figura 1).

Al examen físico la paciente presentaba facies y rasgos característicos del SD, braquicefalia con occipucio plano, fisuras palpebrales oblicuas hacia arriba, implantación baja de los pabellones auriculares, cuello corto, piel redundante en la nuca, línea palmar única en la mano izquierda y retraso mental.

En el heredograma se observó que la edad de los padres al momento de la concepción era de 41 y 42 años, respectivamente. Por otro lado, la paciente tenía una prima con SD por línea paterna (figura 2). El padre manifestó que la paciente no tenía antecedentes patológicos ni quirúrgicos, ni había estado expuesta

a tóxicos como el benceno, radiaciones ionizantes o quimioterapias previas, ni a pesticidas asociados a

LLA. La paciente recibió quimioterapia, según el esquema convencional de la institución.

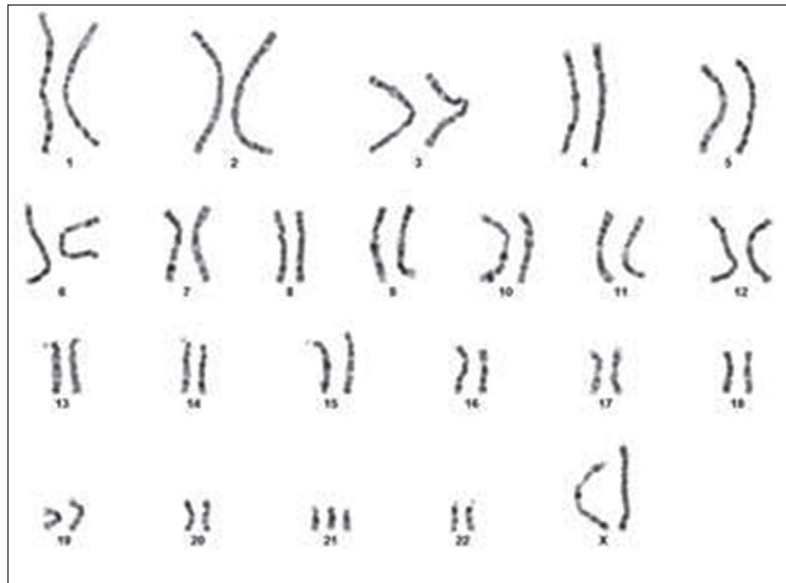


Figura 1. Cariotipo de sangre periférica

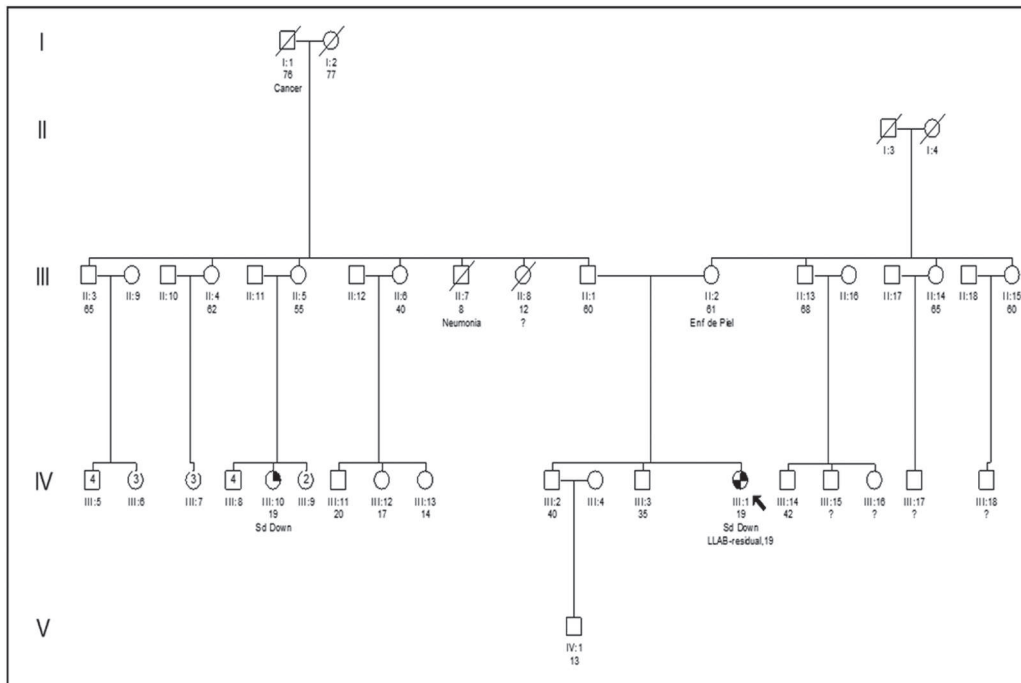


Figura 2. Heredograma

Al día 14 de iniciado el tratamiento se le hizo un aspirado de control de médula ósea, en el que se observaron blastos (1 %). Dicho resultado indicó que la respuesta al tratamiento y la evolución eran favorables y que había resolución hematológica del cuadro; la enfermedad se catalogó como leucemia linfoblástica residual de células B. Hasta la fecha la paciente sigue en remisión morfológica, evaluada mediante el porcentaje de blastos en la médula ósea (< 5 %), de lo cual se concluye una evolución favorable.

## DISCUSIÓN

El fenotipo de las personas con SD mosaico depende del porcentaje de células con un cromosoma adicional. En estos casos, la presencia de células con un número normal de cromosomas (46 cromosomas) puede contribuir a la presentación menos acentuada de las características propias del SD. En este caso, a pesar de presentar un nivel de mosaicismo del 5 %, el fenotipo de la paciente era característico de SD. La asociación de LLA con el SD está bien documentada, pero no se ha encontrado bibliografía en los casos de SD mosaico (6).

La probabilidad de que una mujer tenga un hijo con SD aumenta con la edad; a los 42 años (edad en que la madre concibió a la paciente) la probabilidad era 1/60 (7-10).

Las personas con SD tienen mayor probabilidad de presentar alteraciones hematológicas, y su riesgo de desarrollar leucemia es 10 a 20 veces mayor que el de los individuos sanos (11-14). El 2 % de los pacientes pediátricos con LLA tienen SD (15). Después de los 3 años de edad, las personas con SD y leucemia tienen LLA en 80 % de los casos y leucemia aguda no linfática en el 20% restante (7). Como sucede en este caso, en las personas con SD y LLA predomina el inmunofenotipo de células precursoras B, mientras que el fenotipo T suele ser extremadamente bajo.

## CONCLUSIONES Y RECOMENDACIONES

Hasta la fecha no se han descrito casos de SD mosaico con LLA, por lo que el caso aquí reportado es relevante, pues tiene el fenotipo característico de SD a pesar de presentar un 5 % de mosaicismo, debutar con LLA

en la adolescencia y tener una evolución favorable, sin toxicidad o complicaciones del tratamiento.

## CONFLICTOS DE INTERESES

Ninguno que declarar.

## AGRADECIMIENTOS

Agradecemos al doctor Julio Poterico Rojas, médico residente de Genética del Instituto Nacional de Enfermedades Neoplásicas por su colaboración en las gestiones y trámites que fueron necesarios para llevar a cabo este trabajo.

## REFERENCIAS BIBLIOGRÁFICAS

1. Centers for diseases Control and Prevention [Internet]. Atlanta: NCBDDD; 2014 [Cited 2015 Nov 11]. Birth defects. Available from: <http://www.cdc.gov/ncbddd/birthdefects/downsyndrome/data.html>
2. Tejada MI. Retraso mental de origen genético. Presentación de la Red GIRMOGEN. Rev Neurol [Internet]. 2006 [consultado 2015 Nov 11];42(Supl 1):[S1-S6]. Disponible en: <http://www.publicacions.ub.es/refs/Articles/retardmental.pdf>
3. Weijerman ME, van Furth AM, Vonk Noordegraaf A, van Wouwe JP, Broers CJM, Gemke R. Epidemiología del síndrome de Down. Prevalencia, características neonatales y mortalidad durante el primer año del síndrome de Down: Un estudio nacional. J Pediatrics [Internet]. 2008 Mar [consultado 2015 Nov 11];152(1):[15-19]. Disponible en: [http://www.down21.org/web\\_n/index.php?option=com\\_content&view=article&id=1645%3Aepidemiologia-del-sindrome-de-down&catid=440%3Aresumen-&Itemid=169](http://www.down21.org/web_n/index.php?option=com_content&view=article&id=1645%3Aepidemiologia-del-sindrome-de-down&catid=440%3Aresumen-&Itemid=169)
4. Papavassiliou P, Charalsawadi C, Rafferty K, Jackson-Cook C. Mosaicism for trisomy 21: a review. Am J Med Genet A. 2015 Jan;167A(1):26-39. DOI 10.1002/ajmg.a.36861.
5. Kaminker P, Armando R. Síndrome de Down. Primera parte: enfoque clínico-genético. Arch Argent Pediatr [Internet]. 2008 May-Jun [consultado 2015 Nov 11];106(3):[249-59]. Disponible en: [http://www.scielo.org.ar/scielo.php?pid=S0325-00752008000300011&script=sci\\_arttext](http://www.scielo.org.ar/scielo.php?pid=S0325-00752008000300011&script=sci_arttext)

6. University of Chicago Medicine [Internet]. Chicago: The University of Chicago Medical Center; 2015 [Cited 2015 Nov 12]. Mosaic Down Syndrome. Available from: <http://www.uchicagokidshospital.org/online-library/content=s05240>
7. Secretaría de Salud. Centro Nacional de Equidad de Género y Salud Reproductiva: Atención Integral de la Persona con síndrome de Down. Lineamiento Técnico [Internet]. México, D.F.: Secretaría de Salud; 2007 [Cited 2015 Nov 12]. Disponible en: [http://www.salud.gob.mx/unidades/cdi/documentos/Sindrome\\_Down\\_lin\\_2007.pdf](http://www.salud.gob.mx/unidades/cdi/documentos/Sindrome_Down_lin_2007.pdf)
8. González-Herrera L, Pinto-Escalante D, Ceballos-Quintal JM. Prevalencia de mosaicos en 100 individuos con diagnóstico de Síndrome de Down. *Rev Biomed* [Internet]. 1998 [consultado 2015 Nov 11];9(1):[214-22]. Disponible en: <http://www.cirbiomedicas.uady.mx/revbiomed/pdf/rb98943.pdf>
9. Garduño-Zarazúa LM, Giammatteo Alois L, Kofman-Epstein S, Cervantes Peredo AB. Prevalencia de mosaicismo para la trisomía 21 y análisis de las variantes citogenéticas en pacientes con diagnóstico de síndrome de Down. Revisión de 24 años (1986-2010) del Servicio de Genética del Hospital General de México "Dr. Eduardo Liceaga". *BoI Med Hosp Infant Mex* [Internet]. 2013 Ene-Feb [consultado 2015 Nov 11];70(1):[31-6]. Disponible en: [http://www.scielo.org.mx/scielo.php?pid=S1665-11462013000100007&script=sci\\_arttext&tlng=en](http://www.scielo.org.mx/scielo.php?pid=S1665-11462013000100007&script=sci_arttext&tlng=en)
10. Astete C, Youlton R, Castillo S, Be C, Daher V. Análisis clínico y citogenético en 257 casos de síndrome de Down. *Rev Chil Pediatr* [Internet]. 1991 [consultado 2015 Nov 11];62(2):[99-102]. Disponible en: <http://www.scielo.cl/pdf/rcp/v62n2/art03.pdf>
11. Avet-Loiseau H, Mechinaud F, Harousseau JL. Clonal hematologic disorders in Down syndrome. A review. *J Pediatr Hematol Oncol*. 1995 Feb;17(1):19-24.
12. Bathia S, Neglia JP. Epidemiology of childhood acute myelogenous leukemia. *J Pediatr Hematol Oncol*. 1995;17(2):94-100.
13. Zipursky A, Poon A, Doyle J. Leukemia in Down syndrome: a review. *Pediatr Hematol Oncol*. 1992 Apr-Jun;9(2):139-49.
14. Dirección General de Epidemiología. La carga de las leucemias en el Perú. *BoI Epidemiol* [Internet]. 2014 Ago [consultado 2015 Nov 11];23(32):[630-49]. Disponible en: <http://www.dge.gob.pe/portal/docs/vigilancia/boletines/2014/32.pdf>
15. Crombet Ramos O, Svarch Guerchicoff E. Alteraciones hematológicas en el síndrome de Down. *Rev Cubana Hematol Inmunol Hemoter* [Internet]. 1998 [consultado 2015 Nov 11];14(2):[80-6]. Disponible en: [http://bvs.sld.cu/revistas/hih/vol14\\_2\\_98/hih02298.htm](http://bvs.sld.cu/revistas/hih/vol14_2_98/hih02298.htm)

