

## **Diseño del sistema automático para una planta piloto de recubrimientos electrolíticos. Parte I: Modelo mediante Redes de Petri Jerárquicas**

### **Design of the Automatic System for an Electroplating Pilot Plant. Part I: Hierarchical Petri Nets Model**

*Germán Zapata\**, *Bibian Hoyos*, *Luis Quintero*

Universidad Nacional de Colombia, Facultad de Minas, Sede Medellín  
Carrera 80 N.º 65-223, Bloque M8-113, Medellín-Colombia

(Recibido el 15 de agosto de 2007. Aceptado el 9 de mayo de 2008)

#### **Resumen**

Se presenta la descripción del diseño y automatización de una planta piloto para la electro-deposición de níquel duro empleando corriente pulsante rectangular. Para la automatización de dicho proceso se describen y emplean las redes de Petri (PN), partiendo desde su forma más básica y justificando el por qué del uso de niveles más altos de abstracción o extensiones de las mismas. Estos niveles incluyen las IPN (Redes de Petri Interpretadas), HPN (Redes de Petri jerárquicas) y, finalmente, como complemento a este artículo el uso de las HCPN (Redes de Petri Coloreadas Jerárquicas). Los resultados se ven reflejados en la reducción de la complejidad del modelo debido a las propiedades de modularización de las redes de más alto nivel.

----- *Palabras clave:* Redes de Petri jerárquicas, Métodos formales, Automatización, Diseño jerárquico y modular, Recubrimiento electrolítico.

#### **Abstract**

The description of the design and automation of a hard nickel electroplating pilot plant using rectangular pulse current is presented. For the automation of this process the Petri nets (PN) are described and used, starting from their more basic form and justifying why to use higher levels of abstraction or

---

\* Autor de correspondencia: teléfono: +57 + 4 425 52 66, fax: +57 +4 234 10 02, correo electrónico: gdzapata@unal.edu.co (G. Zapata).

extensions of the same ones. These levels include the IPN (Interpreted PN), HPN (Hierarchical PN) and, finally, as a complement to this article the use of the HCPN (Hierarchical Colored PN). The results are reflected in the reduction of the pattern complexity due to the properties of modularization of the nets of higher level.

----- *Keywords:* Hierarchical Petri nets, Formal methods, Automation, Hierarchic and modular design, Electroplating.

## Introducción

Las redes de Petri jerárquicas o HPN son una herramienta formal apropiada para modelar sistemas a eventos discretos (DES) complejos, debido a su capacidad de modularización y reusabilidad que permiten dividir el proceso en partes más pequeñas compuestas por Redes de Petri Interpretadas (IPN) organizadas y estructuradas dentro de niveles jerárquicos.

El uso de herramientas formales de programación y modelamiento es una necesidad del medio industrial, debido a las propiedades que ofrecen, tales como el uso del mismo modelo para el análisis de las propiedades de comportamiento (propiedades de alcanzabilidad, seguridad y vivacidad) y la evaluación de desempeño mediante herramientas matemáticas. Una vez verificadas estas propiedades y el correcto funcionamiento, se debe hacer una traducción de modelo HPN a código estandarizado implementable en controladores lógicos programables (PLC).

La traducción de las HPN a código PLC se hace según la norma IEC 61131-3 [1] que define la portabilidad de código en las diferentes plataformas y equipos en los que se desee desarrollar. Este código, al ser realizado bajo métodos formales, posee atributos como fácil corrección de errores y tiempo de programación mucho más corto que uno realizado usando técnicas convencionales y/o empíricas de diseño.

Las ventajas del método se ilustran mediante el diseño del automatismo de una planta prototipo de recubrimientos metálicos.

### Redes de Petri autónomas

Una herramienta de modelamiento matemático para DES son las PN [2, 3, 4] las cuales proporcionan una representación gráfica del sistema (Figura 1). Al mismo tiempo las PN son un formalismo apropiado para su implementación en un lenguaje de computador y para especificar el sistema.

En la figura 1 se muestra un DES que evoluciona entre los estados  $x_1$ ,  $x_2$ ,  $x_3$  y  $x_4$  por la ocurrencia de los eventos  $\alpha$ ,  $\beta$ ,  $\lambda$  y  $\sigma$ . Conjuntamente se muestra el modelo del sistema mediante una PN.

cia de los eventos  $\alpha$ ,  $\beta$ ,  $\lambda$  y  $\sigma$ . Conjuntamente se muestra el modelo del sistema mediante una PN.

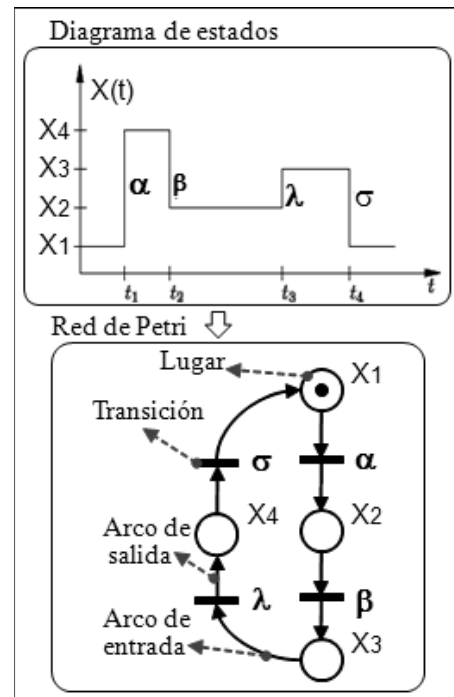


Figura 1 Representación de un DES mediante PN

La robustez matemática del método de modelamiento brinda también técnicas formales para analizar las propiedades y garantizar el desempeño del sistema. Típicamente se consideran las propiedades: vivacidad, seguridad y reversibilidad [5].

Una red de Petri autónoma, no es lo suficientemente adecuada para el diseño del automatismo de DES porque carecen de interpretación de señales de entrada y salida para interacción con PLC's. Para ello se requiere el uso de las IPN temporizadas, las cuales son aumentadas con la periferia del proceso y con temporizaciones en las transiciones.

### Redes de Petri interpretadas

Las IPN asocian los estados del sistema a los lugares y establecen condiciones booleanas y eventos en las transiciones. El nombre "Interpretadas

por Periferia” se usa para reforzar el hecho de que la influencia del ambiente en el sistema está basada en las señales de entrada y salida y que los eventos externos se detectan en los cambios de estado de las señales binarias de entrada. En algunos trabajos, la interpretación asocia a cada transición una receptividad, la cual se define como el producto de un evento por una condición booleana. En un controlador lógico, la secuencia de acciones de control es generada por la dinámica de evolución del modelo PN [6].

Para unificar la terminología, en este artículo se definen los siguientes elementos para una IPN [7]:

$P$  es el conjunto de lugares.  $T$  el conjunto de transiciones;  $A$  y  $B$ , las matrices de incidencia previa y posterior respectivamente.  $M_0$  es el marcaje inicial.  $I$  y  $Q$  son los conjuntos de señales tipo booleano de entrada y salida respectivamente.  $\varphi$  es la receptividad de la transición;  $\omega$  la función de salida y  $\tau$  la función de tiempo.

Para ilustrar mejor las IPN se muestra en la Figura 2 un módulo de posicionamiento horizontal de un carro sobre dos tanques, incluyendo el automatismo del manejo de la grúa que manipula verticalmente un elemento sobre ellos.

Para mover el carro horizontalmente hacia la derecha y a la izquierda se deben activar las acciones  $H^+$  y  $H^-$  respectivamente. De manera similar, para el movimiento vertical, se deben accionar  $V^+$  y  $V^-$  para arriba y abajo. Los valores límite para las posiciones  $H$  y  $V$  se pueden apreciar en la Figura 2.

En la Figura 2 se pueden observar los movimientos posibles del carro para desplazarse entre los tanques 1 y 2 incluyendo el movimiento vertical de la grúa representados en los dos ejes. Se puede apreciar que el movimiento con la grúa abajo (posición  $V_2$ ) no es permitido (estado no deseado). Conjuntamente es posible apreciar la representación mediante IPN del módulo de posicionamiento, incluyendo todas las acciones necesarias para lograr los movimientos especificados en esta figura.

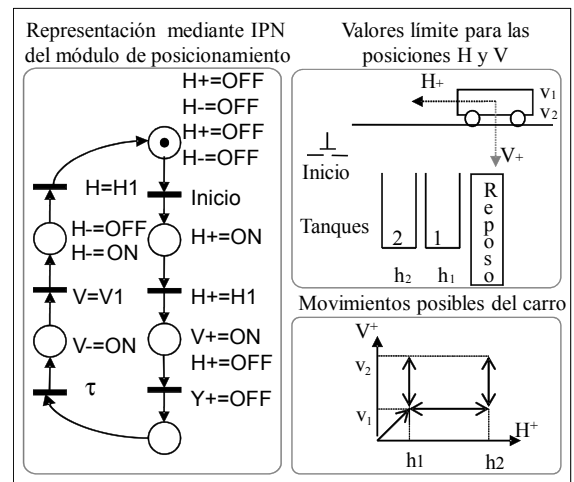


Figura 2 Módulo de posicionamiento mediante IPN

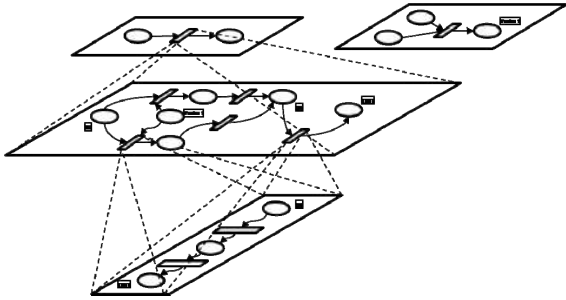
### Redes de Petri jerárquicas

Cuando la complejidad de los procesos aumenta, lo cual es el caso normal en las aplicaciones industriales de automatización, los modelos IPN (denominados no jerárquicos), se tornan inmanejables para modelar y diseñar el controlador. Para el caso específico de la planta de recubrimientos, se pretende desarrollar una aplicación con alcance industrial, por lo que el incremento de la complejidad fue evidente, al agregar diversos modos de marcha, el número considerable de tanques, módulos de control de variables analógicas (temperatura, PH), recetas, flexibilidad y la implementación de un sistema de monitoreo. Esto sin incluir funciones de integración dentro de un esquema de manufactura integrada.

La construcción de modelos IPN complejos puede facilitarse mediante la construcción de redes más pequeñas y simples, implementando dos métodos de jerarquización y modularización: la fusión de lugares y la sustitución de transiciones. Estos métodos permiten descomponer un modelo complejo en subredes y módulos como se ilustra en la Figura 3.

Una HPN [8, 9, 10] se define como la tupla  $HPN=(IPN, S, D, F, G, \eta, \theta, \lambda, \delta)$  donde IPN es una PN interpretada, S es un conjunto finito

de páginas, D y F representan un conjunto con todas las transiciones de sustitución y conjuntos de fusión, G un conjunto de lugares puerto,  $\eta$  la función que asigna una subpágina a una transición de sustitución  $\eta(t_i)$ ,  $\theta$  la función que asigna a los elementos de G un tipo de puerto in, out o in\_out;  $\lambda$  es una función que asigna un lugar puerto a un lugar en la superpágina y  $\delta$  la función que asigna un tipo conjunto de fusión FG o MFG a un conjunto de lugares.

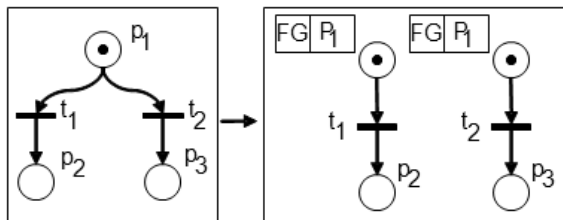


**Figura 3** Red de Petri jerárquica

La Fusión de lugares es un conjunto de lugares considerados para ser idénticos, es decir, ellos representan un solo lugar conceptual y se define de manera formal como sigue:

$\forall p_i \in F: \exists p_j \in F / \bullet p_i \cap \bullet p_j = \varnothing \wedge \forall p_i^* \cap p_j^* = \varnothing \wedge \omega(p_i) = \omega(p_j) \wedge M(p_i) = M(p_j)$ , representan los conjuntos de transiciones de entrada y salida a un lugar respectivamente.

Gráficamente, los conjuntos de fusión de lugares se etiquetan con “FG” y “MFG” para módulos instanciados por FG. La Figura 4 muestra un ejemplo de un conjunto de fusión de lugares “FG”.



**Figura 4** Fusión de lugares

En la Sustitución de transiciones una subred se define como una red asociada con una transición  $t_i$  denotada por HS y asignada por la función  $\eta(t_i)$ . La subred es en sí misma una IPN con algunas consideraciones y restricciones, tales como pasividad y limitación al número de lugares de entrada y salida [11].

En la sustitución de transiciones, las transiciones que contienen las subredes se representan gráficamente mediante un rectángulo ampliado y con una etiqueta (HS) junto con el nombre de la subred y la relación de los lugares que habilitan y deshabilitan la HS con pin y pout respectivamente, para distinguirlas de las transiciones de la IPN. El prelugar y el poslugar de una HS serán llamados socket de entrada y socket de salida [10] y van ubicados en un nivel más alto de jerarquía que la subred instanciada.

### Modularización y reusabilidad

Un modelo de un automatismo secuencial se puede descomponer de manera jerárquica, mediante una red principal, módulos y subredes. Los módulos son redes que realizan tareas específicas y pueden ser de tres tipos: módulos (M), módulos reutilizables (MR) y módulos reutilizables instanciados por FG (MF). Las subredes son redes instanciadas por HS y pueden ser reutilizables (SR) o no reutilizables (S).

La reusabilidad acorta el tiempo de programación, ya que una misma estructura puede ser utilizada en repetidas ocasiones e incluso, se le pueden asignar tareas distintas de acuerdo a la dinámica de sus parámetros. Cuando una subred o un módulo son reutilizables (Figura 5) tienen asociada una tabla que contiene las funciones de entrada y de salida en función de variables genéricas de tipo IN, OUT, IN\_OUT definidas por la norma IEC 61131 (tabla 1); para las transiciones interpretadas, la función contiene la receptividad y para las transiciones jerárquicas, la función contiene el símbolo HS. Para los lugares, la función contiene el set (S) y el reset (R) de la salida correspondiente.

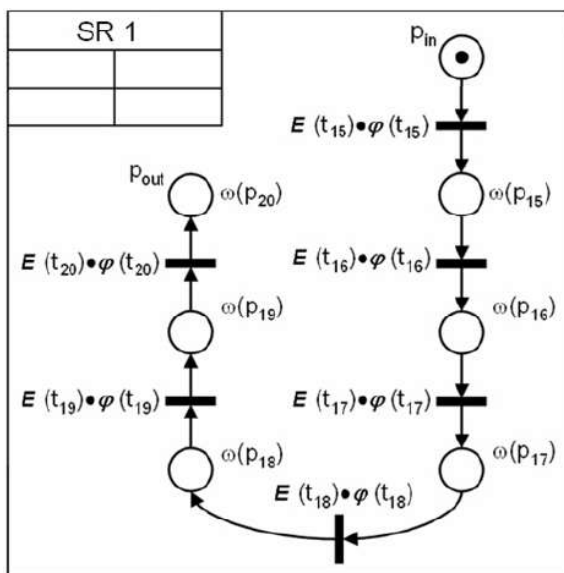


Figura 5 Subred reutilizable de posicionamiento

Tabla 1 Funciones para SR1

Tran.	Función $E(t_i) \cdot \varphi(t_i)$	Lugar	Función $\omega(p_j)$
T <sub>15</sub>	X <sub>15</sub>	P <sub>in</sub>	--
T <sub>16</sub>	X <sub>16</sub>	P <sub>out</sub>	--
T <sub>17</sub>	X <sub>17</sub>	P <sub>15</sub>	RY <sub>1</sub> , RY <sub>2</sub> RY <sub>3</sub> , RY <sub>4</sub>
T <sub>18</sub>	X <sub>18</sub>	p <sub>16</sub>	SY <sub>1</sub>
T <sub>19</sub>	X <sub>19</sub>	p <sub>17</sub>	RY <sub>1</sub> <sup>+</sup> , SY <sub>3</sub>
T <sub>20</sub>	X <sub>20</sub>	p <sub>18</sub>	RY <sub>3</sub>
T <sub>21</sub>	X <sub>21</sub>	p <sub>19</sub>	SY <sub>4</sub>
--	--	p <sub>20</sub>	RY <sub>4</sub> , SY <sub>2</sub>

La tabla de direccionamiento indirecto (Tabla 2) muestra la dinámica de los parámetros para cada uno de los diferentes llamados, es decir, las variables de periferia correspondientes al lugar o transición para la respectiva instancia.

A continuación se presenta un ejemplo para un módulo de posicionamiento reutilizable, al cual se le cambian los parámetros de acuerdo al tan-

que origen y al tanque destino. En el ejemplo se tiene SR11 para el posicionamiento del tanque 1 al 2 y SR12 para el posicionamiento del tanque 2 al 3. Al final de ambos procedimientos el carro debe finalizar su recorrido en el tanque 1.

Tabla 2 Direccionamiento indirecto para SR1

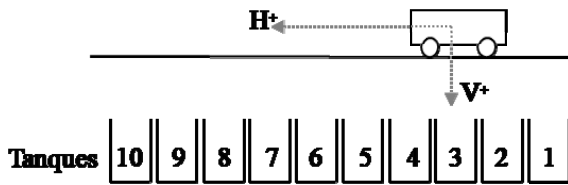
V/bles	SR1 <sub>1</sub>	SR1 <sub>2</sub>	V/bles	SR1 <sub>1</sub>	SR1 <sub>2</sub>
IN			OUT		
X <sub>15</sub>	inicio	inicio	Y <sub>1</sub>	H+	H+
X <sub>16</sub>	h <sub>2</sub>	h <sub>3</sub>	Y <sub>2</sub>	H-	H-
X <sub>17</sub>	v <sub>2</sub>	v <sub>2</sub>	Y <sub>3</sub>	V+	V+
X <sub>18</sub>	10s	15s	Y <sub>4</sub>	V-	V-
X <sub>19</sub>	v <sub>1</sub>	v <sub>1</sub>	IN_OUT		
X <sub>20</sub>	h <sub>1</sub>	h <sub>1</sub>	P <sub>IN</sub>	p <sub>2</sub>	p <sub>22</sub>
			P <sub>OUT</sub>	p <sub>3</sub>	p <sub>23</sub>

### Planta de recubrimientos

El proceso químico industrial que se modela para la implementación de la metodología es un prototipo automatizado de una planta de electrorecubrimientos metálicos; esta consta de diez tanques, cada uno de ellos con una función específica dentro del proceso.

El recubrimiento electrolítico está conformado por un ánodo y un cátodo en un electrolito, que normalmente es una solución hídrica de la sal del metal que se pretende aplicar. En el electrolito, el metal está presente en forma de iones, el flujo de electrones es proporcionado por una fuente externa de corriente directa. La pieza a recubrir se convierte en cátodo donde se lleva a cabo la reducción de los iones a metal. El ánodo consiste de un conductor inerte (por ejemplo, platino o grafito) o bien del metal con el que se recubrirá. La oxidación se lleva a cabo en el ánodo formando oxígeno y cuando fluye la corriente, el ánodo del metal con el que se va a recubrir se disuelve.

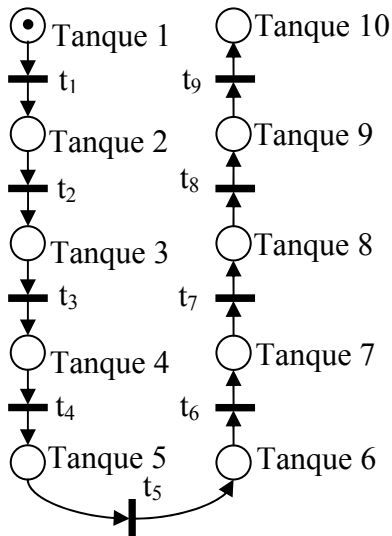
Para el posicionamiento de la pieza dentro del proceso, se cuenta con un puente grúa que se ilustra en la figura Figura 6:



**Figura 6** Prototipo planta de recubrimientos

Los procesos que comprenden y que se desarrollan en cada uno de los tanques de la planta se pueden apreciar en la Figura 7; estos son: desengrase químico (Tanque 1), enjuague por inmersión (Tanque 2), decapado (Tanque 3), enjuague por inmersión (Tanque 4), desengrase electrolítico (Tanque 5), enjuague por inmersión (Tanque 6), activado (Tanque 7), enjuague por inmersión (Tanque 8), recubrimiento electrolítico (Tanque 9) y enjuague con agua corriente (Tanque 10).

El tanque número nueve es el más importante del proceso, ya que es allí donde finalmente se hace el proceso de recubrimiento; este tanque consta de un control de temperatura y un control de PH, variables decisivas en el procedimiento; además se debe controlar la agitación dentro del tanque para desprender las burbujas de la superficie de la pieza.



**Figura 7** Secuencia del modo automático

El paso por cada uno de los tanques tiene unos tiempos preestablecidos según las necesidades del procedimiento, estos tiempos se encuentran formulados dentro de cada una de las formulaciones o pueden ser establecidos por el operario de la planta. Se tiene presente el caso en que no es necesario el paso por todos los tanques; es por esto que surge la necesidad de un sistema de posicionamiento donde el usuario pueda elegir el tanque origen y el tanque destino, así como los tiempos de permanencia dentro de cada uno de ellos y los tiempos de espera para ingresar a un tanque.

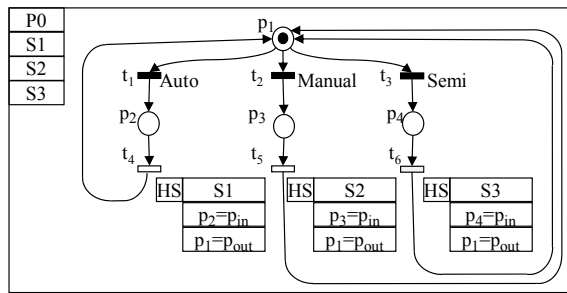
### Modelo del automatismo de la planta

La secuencia de funcionamiento en modo automático es descrita por la figura 8, esta es repetida de igual forma en cada tanque, a diferencia del tanque 10 donde se acciona el movimiento hacia atrás una vez el puente grúa hace contacto con el sensor SFC\_Final. En este modo, la pieza pasa por todos los tanques. En el modo origen-destino la secuencia de movimiento (Figura 8) es la misma, sin embargo no es necesario pasar por todos los tanques. Este modo permite llevar la pieza desde un tanque inicial hasta otra posición requerida. En el modo manual el usuario define su secuencia de movimiento.

Acción	Mover Tanque 1					· · ·	Mover Tanque 10					Final	
H+	■					· · ·	■						
H-						·							■
V+		■						■					
V-				■					■				

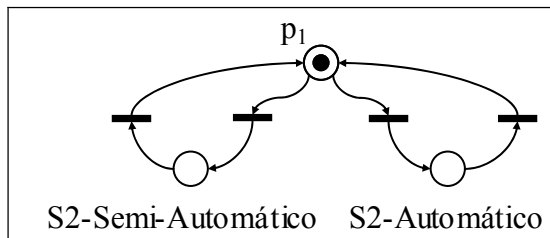
**Figura 8** Secuencia en modo origen-destino

La red principal del automatismo se encarga únicamente de coordinar la utilización de los modos de marcha: S1 Modo automático, S2 Modo semiautomático, S3 Modo manual (Figura 9)



**Figura 9** Red Principal

En la gráfica se puede observar el modo automático habilitado por la transición t1. Similarmente el modo semiautomático y manual habilitados por las transiciones t2 y t3 respectivamente. El modelo para los 3 modos de marcha (Figura 10) consta de 3 posibles estados representando cada uno de los modos. El paso de automático a semi-automático sólo debe ser posible pasando primero por el modo manual.

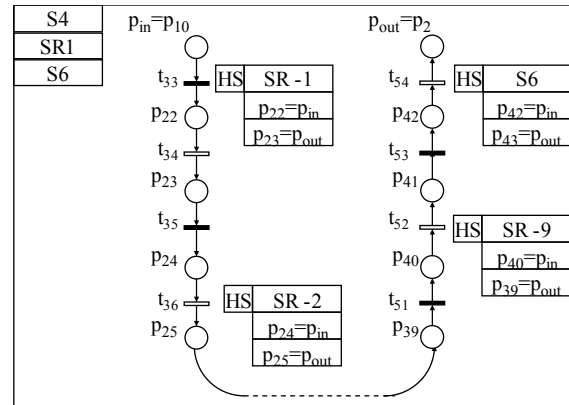


**Figura 10** Modos de marcha

La subrutina reutilizable SR1 es instanciada desde la subrutinas S1, S2 y S3 y es la encargada del posicionamiento inicial del proceso; la subrutina S4 (Figura 11) modela el inicio del proceso en modo automático. Esta subrutina realiza el movimiento del carro y la pieza en los tanques 1 a 8 y 10, el movimiento en el tanque 9 y el control de temperatura respectivamente a través del llamado de la subrutina S5 y la subrutina reutilizable SR2. La subrutina S6 es instanciada al final del proceso en t54 para realizar tareas de posicionamiento del carro en la posición inicial.

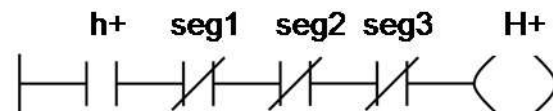
En el modo automático es donde se observan las mayores ventajas del uso de niveles más altos

de modelamiento. Por ejemplo en la figura 11 se observa una eficiencia mejorada ya que se hacen varios llamados para la misma estructura, en este caso SR2. Sin embargo, el número de instancias para el automatismo no se vió reducido. Un nivel más elevado de diseño, como lo son las Redes de Petri coloreadas (HCPN) reduciría considerablemente esta estructura.



**Figura 11** Inicio modo Automático

El modo manual tiene un comportamiento diferente de los otros modos debido a que es de naturaleza combinacional y no secuencial; es decir, su estado no depende en de los estados anteriores. Para cada uno de las posibles acciones que se pueden ejecutar en cualquier instante, requiere condiciones de seguridad y enclavamientos para los movimientos no permitidos. El diagrama ladder para estas acciones es similar para cada una de ellas; en la Figura 12 se muestra este diagrama para la acción de movimiento hacia adelante (H+).



**Figura 12** Diagrama Ladder del modo manual

Para el ejemplo de la acción de movimiento vertical positivo se deben verificar tres condiciones de seguridad: Que el pulsador de movimiento ne-



gativo no esté presionado ( $\bar{h}^-$ ), que el carro no se encuentre en el extremo del riel (posición h10) y la más importante, que la grúa no se encuentre abajo (posición v2).

El árbol de jerarquía representa toda la estructura del modelo, incluyendo todos los componentes de la HPN. Inicialmente en la raíz de este árbol se tiene el programa principal representado por un óvalo doble; mientras más jerarquizado está el proceso más grande será el árbol. Todos los componentes del modelo HPN son representados por óvalos interconectados, siendo así cada uno de ellos una página del proceso y a la vez del programa de código PLC y su nombre está ubicado en la parte interna del mismo teniendo en cuenta los símbolos de la tabla |1. Los arcos que conectan estos componentes deben tener una etiqueta con el nombre de la sustitución que llama al componente del nivel inferior para el caso de la sustitución de transiciones; para el caso de la fusión de lugares, los elementos deben ir conectados por una línea punteada, indicando así que las páginas pertenecen al mismo nivel de jerarquía.

La sustitución de transiciones hace que el árbol crezca verticalmente, creando nuevos niveles. La fusión de lugares y los componentes presentes en un mismo nivel hacen que el árbol crezca horizontalmente, siendo estos elementos pertenecientes al mismo nivel de jerarquía.

En la figura 13 se presenta el árbol para un modelo compuesto por un programa principal y tres subredes, dos de ellas reutilizables.

Para el caso de SR1, perteneciente al nivel 2, sólo se hace una instancia, por lo cual sólo aparece una vez en el árbol, en cambio SR2 es instanciada dos veces al aparecer dos veces en el nivel 3 con las etiquetas de SR21 y SR22. Similarmente se pueden apreciar 4 instancias para SR3.

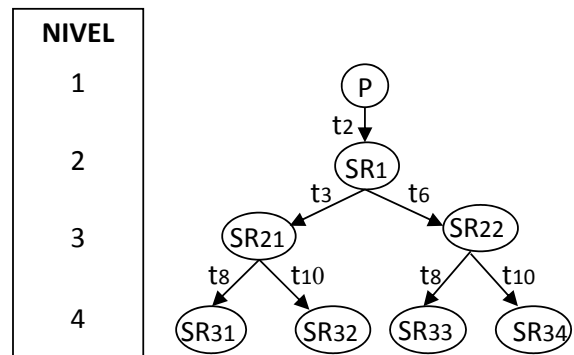


Figura 13 Árbol de jerarquía

### Conclusiones

Se presenta una metodología para el modelamiento de sistemas a eventos discretos, particularmente para la Planta Piloto de recubrimientos electrolíticos mediante PN. Sin embargo, para procesos complejos como este, no demuestran ser una herramienta apropiada porque el sistema presenta una gran cantidad de estados.

Las HPN son una herramienta más apropiada para el diseño del automatismo al lograr modelar sus diferentes modos de marcha y sus secuencias representadas en módulos IPN. Esto gracias a la descomposición en tareas más sencillas que permiten abordar el problema global por medio de pequeñas partes.

A pesar de la posibilidad del diseño del automatismo con HPN, cuando la complejidad del proceso aumenta, por ejemplo, al agregar funciones de integración en esquemas de manufactura integrada por computador o al dotar al sistema de flexibilidad, en esquemas de manufactura flexible, es recomendable utilizar las HCPN, que son una metodología de diseño más eficiente y compacta, ya que son comparables con los lenguajes de programación de alto nivel.

## Agradecimientos

Este trabajo se pudo llevar a cabo gracias a la financiación de COLCIENCIAS (código del proyecto: 1118-08-17212) y de la Dirección de investigaciones de Universidad Nacional de Colombia – Sede Medellín (DIME).

## Referencias

1. G. Frey, L. Litz. “Formal methods in PLC programming”. *Proceedings of the IEEE conference on System Man and Cybernetics*. 2000. pp. 2431-2436.
2. M. Silva. *Las Redes de Petri en la Automática y la Informática*. Editorial AC. Madrid. 1985. pp. 30-62.
3. T. Murata. “Petri Nets. Properties, Analysis and Applications”. *Proceedings of the IEEE*. Vol. 77. 1989. pp. 541-580.
4. G. Frey. “Hierarchical design of logic controllers using signal interpreted Petri nets”. *Proceedings of the IFAC AHDS 2003*, Saint-Malo (France). 2003. pp. 401-406.
5. L. Ben-Naoum, R. Boel, L. Bongaerts, B. De Schmitter, Y. Peng, P. Valckenaers, J. Vandewalle, V. Wertz. “Methodologies for discrete event dynamic systems: A survey”. *Journal A*. Vol. 36. 1995. pp. 3-14.
6. E. Park, D. Tilbury, P. Khargonekar. “A Modeling and Analysis Methodology for Modular Logic Controllers of Machining Systems using Petri Net Formalism”. *IEEE Transactions on Systems, Man, and Cybernetics-C*. Vol. 5. 2000. pp. 3201 – 3206.
7. S. Klein, G. Frey, M. Minas. *PLC “Programming with Signal Interpreted Petri Nets”*. *Applications and Theory of Petri Nets 2003*, 24th International Conference, Eindhoven. Springer LNCS 2679. 2003. Vol. 2679. pp. 440-449.
8. R. Beard, G. Saridis. (1993). “A Cost Measure for Efficient Scheduling in Intelligent Machines”. *Proceedings of the 1993 IEEE International Symposium on Intelligent Control*. 1993. pp. 52-57.
9. G. Frey. “Hierarchical design of logic controllers using signal interpreted Petri nets”. *Proceedings of the IFAC AHDS 2003*, Saint-Malo (France). 2003. Vol. 12. pp. 401-406.
10. K. Jensen. *Coloured Petri Nets. Basic Concepts, Analysis Methods and Practical Use*. Ed. Springer-Verlag. New York. Vol 1. 1997. pp. 89-119.
11. G. Zapata, J. Branch, L. Quintero. “Metodología para el Modelado y Generación de Código de Control de Sistemas Secuenciales mediante Redes de Petri Jerárquicas”. *Revista Avances en Sistemas e informática*. Vol. 4. 2007. pp. 59-65.