

## CERÁMICAS Y SISTEMAS PARA RESTAURACIONES CAD-CAM: UNA REVISIÓN

### CAD-CAM RESTORATIONS SYSTEMS AND CERAMICS: A REVIEW

CARLOS CAPARROSO PÉREZ<sup>1</sup>, JAIVER ANDRÉS DUQUE VARGAS<sup>2</sup>

**RESUMEN.** En la actualidad disponemos de muchos sistemas para hacer de restauraciones indirectas libres de metal, el de mayor actualidad y uso es el denominado CAD-CAM, cuyo diseño y elaboración son asistidas por un computador. Para la elaboración de una restauración por este método se deben seguir tres fases: digitalización de la preparación dental obtenida por medio de un escáner; diseño de la restauración lograda mediante de un programa de computador y maquinado de un bloque cerámico del cual se obtiene la restauración. El lugar donde se hace la producción de las restauraciones determina el procedimiento y protocolo de su fabricación. Esta técnica combina la resistencia de los nuevos materiales cerámicos con la estética que ofrece; actualmente existe gran variedad de materiales que permiten ser maquinados. Están disponibles para este sistema desde cerámicas vítreas para restauraciones con contornos completos, hasta cerámicas cristalinas para estructuras. El objetivo de este artículo es hacer una revisión bibliográfica de los sistemas CAD-CAM, los materiales cerámicos disponibles y la evidencia clínica de su uso, con el fin de acercarnos a su mundo de forma que nos permita optimizar nuestra práctica clínica.

**Palabras clave:** cerámica, restauración dental, diseño asistido por computador, CAD-CAM, corona dental.

Caparroso C, Duque JA. Cerámicas y sistemas para restauraciones CAD-CAM: una revisión. Rev Fac Odontol Univ Antioq 2010; 22(1): 88-108.

**ABSTRACT.** Currently we have many systems to make indirect metal free restorations; the most current and used are named CAD-CAM, whose design and manufacture is computer assisted. In order to prepare a restoration by this method, three steps must be followed: scanning and digitalizing the die; computer aided design of the restoration by a specific software, and machining the restorations from a ceramic block by a computer controlled milling machine. Depending of which system is used; each one has its own protocol and procedures. This technique combines the hardness and the esthetical properties of the new dental ceramic materials. At present, there are several materials available that permit the use of this technique, some of them are: vitreous ceramics for complete contour restorations and crystalline ceramics for structures. The purpose of this paper is to present a literature review on the CAD-CAM systems, ceramic materials available and the evidence of its clinical use in order to obtain sufficient and adequate information to optimize our clinical practice.

**Key words:** ceramics, dental restoration, computer-aided design, CAD-CAM, tooth crown.

Caparroso C. Duque JA. CAD-CAM restorations system and ceramics: a review. Rev Fac Odontol Univ Antioq 2010; 22(1): 88-108.

## INTRODUCCIÓN

Las cerámicas dentales se consideran productos de naturaleza inorgánica, formados mayoritariamente por elementos no metálicos, que se obtienen por la acción del calor.<sup>1</sup> En general, se caracterizan por ser

biocompatibles, resistentes a la corrosión, no reaccionan con líquidos, ni ácidos y presentan buena resistencia a la flexión y a la fractura. Su principal característica, que permite utilizarlas como mate-

1 Odontólogo, Universidad de Cartagena. Especialista en Odontología Integral del Adulto, Universidad de Antioquia. Magíster en Educación Superior, Universidad Javeriana. Docente asistente, Facultad de Odontología, Universidad de Antioquia. Coordinador del Posgrado en Odontología Integral del Adulto, Facultad de Odontología, Universidad de Antioquia.

2 Odontólogo, Universidad de Antioquia. Especialidad Clínica en Odontología Integral del Adulto, énfasis en Prostodoncia, Universidad de Antioquia.

RECIBIDO: MAYO 4/2009-ACEPTADO: JUNIO 22/2010

rial restaurador, es su naturaleza refractaria y sus propiedades ópticas como la translucidez.<sup>2, 3</sup> Las cerámicas se componen de una matriz vítrea o red de sílice, feldespato potásico, feldespato sódico o ambos, de la cual dependen sus propiedades ópticas y estéticas, en la que se encuentran inmersas partículas de minerales cristalizados o en fase cristalina responsable de las propiedades mecánicas.<sup>1</sup>

La literatura odontológica reporta varias clasificaciones de las cerámicas<sup>2</sup> siguiendo diferentes parámetros como su composición química, el método de fabricación, la temperatura de fusión, la microestructura, su uso e indicaciones, la translucidez, la resistencia y la abrasividad. Para muchos autores cualquier parámetro de clasificación puede ser válido, pero es importante utilizar uno sencillo que considere rápidamente toda la gama de productos existentes y, además, que permita dar cuenta de su aplicación, características físicas y usos; por lo tanto, la mayoría de autores las clasifican en función de su composición química o proceso de producción.<sup>1, 3, 4</sup> Según el método de fabricación las cerámicas para restauraciones dentales se clasifican en condensadas y sinterizadas, infiltradas, inyectadas y maquinadas o CAD-CAM.

En las restauraciones cerámicas condensadas y sinterizadas o a pincel se utiliza principalmente la porcelana feldespática, con mayor predominancia de cerámica vítrea, utilizadas principalmente como cerámicas de recubrimiento o blindaje, tradicionalmente para hacer las restauraciones conocidas como metal-cerámicas, ya que se elaboran sobre una estructura metálica, aunque también pueden ser utilizadas sobre estructuras completamente cerámicas con un coeficiente de expansión compatible. Comercialmente el feldespato y los demás componentes se presentan en polvos con características especiales y con una función específica para generar mejores características ópticas en el material. Una vez combinada con agua o una mezcla de agua y glicerina forma una masa que permite por medio de un pincel ser moldeada por condensación la anatomía dental deseada.<sup>1-4</sup> Las partículas de porcelana se unen durante la condensación mediante la acción capilar. Cuando la masa se calienta a altas temperaturas, las partículas se unen mediante sin-

terización y forman la restauración. Como ejemplo de estas cerámicas encontramos IPS d.sign, IPS Classic, IPS inLine, Vita VM 13, Vita Omega 900, Vita VMK95, Ceramco, Noritake.

Las restauraciones cerámicas infiltradas son utilizadas para producir núcleos cerámicos o estructuras libres de metal. En el proceso es utilizado un polvo de finas partículas con alto contenido de óxido de aluminio conocido como barbotina, este es humedecido y aplicado sobre un modelo de yeso refractario que por capilaridad elimina la humedad excesiva. Esa masa de material aglomerado es esculpida y parcialmente sinterizada formando una estructura cristalina organizada, pero muy porosa y débil; posteriormente se realiza un proceso de infiltración con vidrio fundido de baja viscosidad, conocido como vidrio de lantano, que a medida que se funde, se va colando en los intersticios de la alúmina mediante acción capilar, produciendo una estructura con mayor resistencia. Luego esta estructura es recubierta con cerámica feldespática de una manera similar a la descrita anteriormente con la técnica de condensación y sinterización para generar finalmente la restauración dental. Este sistema altamente sensible y artesanal fue desarrollado desde 1989 por la casa comercial VITA (Zahnfabrik, Alemania) conocido como el sistema In-ceram® el cual ofrece tres variantes para aplicar según el caso Vita In-Ceram Alúmina, Vita In-Ceram Spinell y Vita In-Ceram Zirconio.

Los sistemas cerámicos inyectados o termoprensados utilizan para su elaboración el método de la cera perdida, históricamente manejado para la elaboración de restauraciones completamente metálicas. Se obtiene un modelo en yeso de la preparación dental, sobre el cual se realiza un encerado de la restauración deseada, este se reviste y es llevado a un horno especial. Una vez que se alcanza la temperatura deseada se inyecta la cerámica en el molde obtenido del revestimiento. Esta técnica es utilizada para realizar estructuras completamente cerámicas que posteriormente se completaran con cerámica condensada y sinterizada descrita anteriormente o se puede realizar la restauración con anatomía y contornos completos para ser maquillada con pigmentos, con los cua-

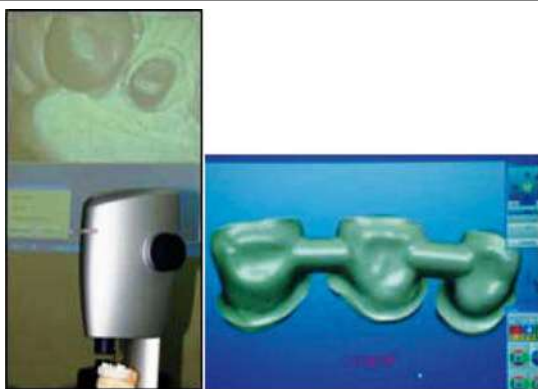
les se realiza una tinción superficial que permite generar las características ópticas deseadas. En nuestro medio se conocieron varios sistemas de inyección como fueron el IPS Empress (Ivoclar Vivadent, Liechtenstein) y el IPS Empress 2 que utilizaban pastillas de leucita y disilicato de litio respectivamente. En la actualidad se comercializa la E-Max Press (Ivoclar Vivadent, Liechtenstein) con el disilicato de litio modificado como componente principal.

Por último tenemos las restauraciones maquinadas o asistidas por computador, conocidas como CAD-CAM. El objetivo de este artículo es realizar una revisión bibliográfica de este tipo de restauraciones, los materiales disponibles, los sistemas más comunes y la evidencia clínica de su uso.

## RESTAURACIONES CAD CAM Y COMPONENTES DEL SISTEMA

Las restauraciones CAD-CAM o asistidas por computador, denominadas así por sus iniciales en inglés (Computer-Aided Design y Computer-Aided Manufacturing) fueron introducidas hace más de 50 años.<sup>5</sup> Hoy, gracias a los sofisticados programas de diseño, al avance de la robótica y la investigación en biomateriales, es posible lograr restauraciones cerámicas parciales o completas diseñadas y procesadas por computador.<sup>6</sup> Todos estos sistemas controlados por computador constan de tres fases: La digitalización, el diseño y el maquinado<sup>1-6</sup> (figuras 1 y 2).

*Figura 1*  
*Escaneado y diseño de estructura*



**Figura 2**  
*Equipo CAD-CAM*



### 1. Digitalización

Es el método por el cual se logra el registro tridimensional de la preparación dentaria a través de un escáner; esta es la herramienta del sistema que se encarga de obtener la información, una “impresión óptica” o una imagen tridimensional de las preparaciones, de los dientes adyacentes y registros oclusales que serán procesados y transformados en datos digitales para obtener la estructura o restauración diseñada. El registro puede obtenerse de forma intraoral sin necesidad de tomar impresiones o de manera extraoral obtenida de una impresión de la preparación dental. Actualmente, dependiendo del sistema, existen dos tipos de escáner, el de contacto y el óptico o láser<sup>7</sup> (figura 3).

**A. Escáner óptico:** la base de este tipo de escáner es obtener las estructuras tridimensionales a partir de un proceso llamado triangulación activa<sup>6, 8</sup> procedimiento por el cual el sensor del escáner capta la información. Se genera una luz sobre la preparación que es proyectada para que el sensor del escáner capte la información dependiendo del ángulo de proyección y del patrón de sombras que se genera. El receptor del escáner registra el cambio de estas líneas y el computador calcula la correspondiente profundidad. La escala de profundidad en este procedimiento depende del ángulo de triangulación. Así, el computador puede calcular los datos tridimensionales de la imagen obtenida del receptor. Las fuentes de iluminación pueden ser proyección de luz blanca o como láser dependiendo del sistema.<sup>6</sup>

**B. Escáner mecánico:** para obtener los datos de digitalización, es necesario lograr a través de una impresión convencional de las preparaciones dentarias, un modelo maestro que es leído por un sensor o bola de zafiro que utiliza diferentes diámetros según el caso. El registro de la superficie de yeso con este método puede ser afectado por la geometría del objeto, las irregularidades y el tamaño del sensor. Sin embargo el patrón de la preparación dentaria es recorrido mecánicamente y leído por el zafiro línea a línea, recorriendo la estructura cada 200  $\mu\text{m}$  en cada ángulo de rotación.<sup>9, 10, 11</sup> La información se transmite al programa hasta conformar una imagen tridimensional. En promedio una preparación requiere 50.000 lecturas para una digitalización exacta que puede variar  $\pm 10 \mu\text{m}$ . Este tipo de escáner se destaca por su alta precisión cuando las imágenes obtenidas son comparadas con patrones exactamente medidos<sup>8, 9</sup> (figura 3).

Se realizó una evaluación tridimensional comparando con un escáner óptico y uno mecánico la exactitud y precisión de superficies digitalizadas con cada tipo de escáner. Se logró confirmar que ambos escáneres presentaron una exactitud similar con una discrepancia de tan solo  $\pm 6 \mu\text{m}$ .<sup>7</sup> Este estudio pudo concluir que la repetitividad de dos superficies obtenidas con los equipos varía en  $\pm 10 \mu\text{m}$  determinando que son comparables y suficientemente exactos para la realización de restauraciones dentales.<sup>7</sup> Una vez obtenida la imagen tridimensional de la preparación dental se introduce en un programa especial para su diseño.

**Figura 3**

*Escáner óptico y de contacto*



## 2. Programa de diseño

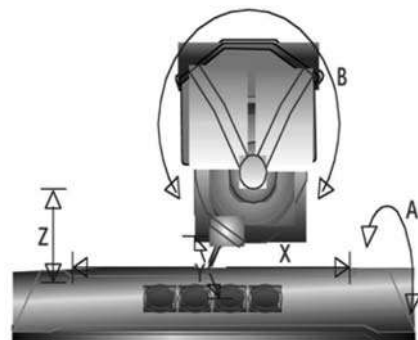
Por medio de programas de diseño gráfico, particulares para el trazado dental y específicos para cada sistema, se traslada la información obtenida con el escáner al programa para diseñar la estructura protésica deseada. Una vez detectada la línea de terminación cervical y la configuración de los pilares, es posible determinar la anatomía dental, las dimensiones de los púnticos, los pilares y los conectores de la restauración en proceso. El programa de digitalización y diseño es proporcionado por cada sistema. Es posible diseñar desde restauraciones parciales y carillas hasta coronas individuales, estructuras de varias unidades y supraestructuras dependiendo del material y del sistema. El diseño de la restauración es almacenado en un archivo y puede ser enviado al centro de producción o al equipo de procesado para que machine la estructura.<sup>6</sup>

## 3. Equipo de maquinado

Un robot controlado sistemáticamente es el encargado de procesar los datos de la digitalización y de transformar la información del diseño en la estructura protésica. Esto se logra mediante el tallado de bloques cerámicos de diferentes materiales.<sup>1, 6, 11, 12</sup> Los equipos de procesado se distinguen por el número de ejes de maquinado (figura 4), entre más ejes posibles mayor complejidad del maquinado. La calidad de las restauraciones no depende exclusivamente del número de ejes en los que la máquina pueda procesar el diseño. La calidad del maquinado depende de la digitalización, proceso de la información y producción.<sup>6</sup>

**Figura 4**

*Ejes de maquinado en el sistema Everest*



**A. Equipos de 3 ejes:** estos tienen movimiento en las tres direcciones espaciales (X, Y y Z). Cada eje se traduce en un valor que generará los movimientos de fresado necesarios para obtener la restauración diseñada. En estos equipos los movimientos de fresado no se harán en ejes divergentes o convergentes. Los equipos de tres ejes usan toda el área dental y pueden girar el patrón de maquinado 180° en el transcurso del proceso hacia adentro y afuera. Tiene como ventaja el menor desgaste del equipo y menor tiempo de procesamiento. Ejemplo de estos equipos son el Inlab (Sirona, Bensheim, Alemania) y el Lava (3M, St. Paul, MN).

**B. Equipos de 4 ejes:** adicional a los ejes X, Y y Z, estos equipos pueden girar el puente de tensión de manera infinita (eje A), es decir sobre el cual está apoyado el material cerámico que se necesita. Como resultado es posible ajustar el puente de construcción sobre el cual está apoyado el huso de fresado con el mismo bloque, logrando un desplazamiento vertical mayor y se ahorra material y tiempo en el procesamiento. En Colombia no conocemos equipos que basen el principio de maquinado en cuatro ejes de fresado.

**C. Equipos de 5 ejes:** adicionalmente a los tres ejes espaciales (X, Y, Z) y a la rotación del puente de tensión (A), existen equipos con los cuales es posible que el huso de maquinado también rote, generando otro eje de rotación (B). Esto permite maquinar geometrías complejas con subsecciones como estructuras de puentes fijos con varios pónicos, pilares y estructuras anatómicas. Ejemplo de este sistema es el KaVo Everest® (Biberach, Alemania).

## PRODUCCION CAD-CAM

El lugar donde se realiza la producción de las restauraciones determina el procedimiento y protocolo de su fabricación. En odontología existen tres modalidades<sup>6</sup>:

### 1. Consultorio

Todos los componentes del sistema se ubican en el consultorio y la producción de la restauración es

posible en el mismo lugar de atención del paciente, sin la intervención del laboratorio. El instrumento de digitalización es una cámara intraoral, que por medio de un registro digital reemplaza la impresión convencional. Este tipo de procedimiento se traduce en ahorro de tiempo y ofrece al paciente restauraciones indirectas en un corto tiempo.<sup>13</sup>

### 2. Laboratorio

Se requiere obtener una impresión convencional de la preparación dentaria que se envía al laboratorio para realizar un vaciado y obtener así un modelo maestro del cual el escáner obtiene la información tridimensional de la preparación dental y del registro oclusal. Los datos digitalizados se envían a un robot que maquina y produce la restauración diseñada. Finalmente el ajuste de la estructura es evaluado y modificado de ser necesario sobre el modelo maestro.

### 3. Centro de producción

Con esta modalidad es posible conectar un escáner con un centro de producción vía Internet. La digitalización de la estructura dental y diseño está a cargo del laboratorista o del odontólogo. Los datos procesados en el laboratorio son enviados a través de la red al centro de producción para elaborar la restauración. Finalmente el centro de producción envía la restauración al laboratorio para ser terminada y este al odontólogo.

## VARIABLES DEL MAQUINADO

La sinterización es el proceso al cual es sometida la cerámica para que sus partículas alcancen el mayor grado de cohesión y con ello obtengan una estructura química ordenada y con propiedades físicas y mecánicas adecuadas, que le permita ser utilizada como restauración dental. Esto se logra gracias al calor. Los bloques utilizados para maquinado se encuentran disponibles en dos modalidades, pre-sinterizados que son bloques que se sometieron al calor, pero no el tiempo y la temperatura suficiente y bloques completamente sinterizados los cuales ya tienen las características deseadas.

## 1. Maquinado con bloques presinterizados

Se realizan sobre bloques especialmente de zirconia-ytria con bajo grado de sinterización o presinterizados. Estos bloques alcanzan propiedades físicas de manera parcial, aunque al terminar por completo la sinterización de la cerámica presentan alto índice de contracción que varía entre 20 y 25%<sup>12</sup> de su tamaño previo al maquinado. Esta situación debe ser controlada por el programa de diseño y el maquinado de la estructura que al ser sinterizada obtendrá el volumen y dimensión deseada. Como ventaja se obtiene menor costo del equipo, el material no absorbe agua, no es necesario emplear tiempo en el presecado previo al sinterizado y las fresas para el maquinado sufren menor desgaste.<sup>6</sup>

## 2. Maquinado con bloques sinterizados

Son bloques que han sufrido el proceso de cocción completo y por tanto de sinterización. Durante el maquinado de la restauración, las fresas de diamante o de carburo son irrigadas y protegidas por un rocío de líquido frío para evitar el sobrecalentamiento del bloque, el cual se encuentra totalmente sinterizado y con las características físicas y mecánicas adecuadas. Aunque se pueden utilizar diferentes cerámicas, la más utilizada de forma sinterizada es la de alto contenido de leucita.

## MATERIALES CERÁMICOS PARA MAQUINADO

### 1. Cerámicas vítreas

**A. IPS Empress CAD<sup>®</sup>** (Ivoclar Vivadent, Liechtenstein): es una cerámica reforzada con leucita de partícula homogénea ( $\text{SiO}_2$ ,  $\text{Al}_2\text{O}_3$ ,  $\text{K}_2\text{O}$ ), la cual permite la dispersión de la luz de una forma similar al esmalte, es fluorescente y translúcida, presenta una resistencia a la flexión de  $137 \pm 23$  MPa<sup>14</sup> que una vez maquinada puede caracterizarse con cerámica de maquillaje para posteriormente glasearse y mejorar la estética. Esta cerámica puede ser grabada con ácido fluorhídrico y así facilitar la adhesión a la estructura dental. Entre sus propiedades mecánicas encontramos resistencia a la flexión de 160 MPa, un módulo de elasticidad de

62 GPa y coeficiente de expansión térmica (CET) de 16,6-17,5 ppm/K. Comercialmente se presenta en bloques monocromáticos que se encuentran disponibles con dos niveles de translucidez: HT (alta translucidez) y LT (Baja translucidez). Los bloques HT presentan menor valor que los bloques LT y se indican especialmente para restauraciones parciales. Los bloques LT gracias a su alto valor de luminosidad, se pueden indicar para restauraciones completas de dientes anteriores. Los bloques HT y LT están disponibles en varios colores y en cuatro tamaños. Adicionalmente se encuentran disponibles los bloques multicromáticos llamados IPS Empress CAD MULTI<sup>®</sup> (Ivoclar Vivadent, Liechtenstein), los cuales presentan una suave transición de color entre las capas de dentina e incisal, con alto nivel de cromatismo, opacidad en cervical y translucidez en incisal. Estos bloques se encuentran disponibles en los colores A-D más populares de la guía VITA<sup>®</sup> (Zahnfabrik, Alemania) y en dos colores de máximo valor o Bleach (BL1 y BL2). La indicación de estos bloques son restauraciones parciales y Actualmente no existen estudios clínicos de restauraciones cerámicas realizadas con IPS Empress CAD<sup>®</sup> que evalúen el comportamiento de este material realizado por medio de sistemas CAD-CAM; sin embargo, se han realizado estudios donde se evalúan restauraciones completamente cerámicas elaboradas por método de inyección con IPS Empress<sup>®</sup>, material cerámico que comparte la misma composición y características físicas y químicas al IPS Empress CAD<sup>®</sup>, donde se logró establecer una probabilidad de supervivencia del 95,2% a los 11 años (98,9% en la zona anterior y 84,4% en la zona posterior).<sup>15</sup> Es posible que con los sistemas maquinados se logren mejores resultados.

**B. VITABLOCS Mark II<sup>®</sup>, Esthetic line<sup>®</sup>, Triluxe<sup>®</sup>** (VITA Zahnfabrik, Alemania): son bloques compuestos de porcelana feldespática con un tamaño promedio de la partícula de 4  $\mu\text{m}$ , constituida principalmente por  $\text{Al}_2\text{O}_3$  (60-64%) y  $\text{SiO}_2$  (20-23%)<sup>9</sup> y otros óxidos como  $\text{Na}_2\text{O}$  -  $\text{K}_2\text{O}$ , que son sinterizados a 1.100 °C. Presenta una resistencia a la fractura de 123 MPa.

Esta cerámica permite el grabado con ácido fluorhídrico debido a su alto contenido vítreo, el cual genera retenciones micromecánicas que permiten la adhesión a la estructura dentaria por medio de cementos resinosos disminuyendo la filtración marginal.<sup>11, 16, 17</sup> Los bloques Mark II® son bloques monocromáticos, se encuentran disponibles en quince colores, seis tamaños y tres variantes de translucidez y saturación, con la posibilidad de ser caracterizados con cerámica; indicados especialmente para coronas parciales y completas individuales en anteriores.<sup>18</sup> Los bloques Esthetic Line® poseen un alto grado de translucidez, y son indicados especialmente para carillas y coronas anteriores.

Para mejorar las propiedades ópticas de los bloques monocromáticos, se diseñó el bloque Triluxe® con tres capas de color<sup>19, 20</sup> (figura 5) disponibles en dos tamaños y en tres tonos marcados como 1M2C, 2M2C and 3M2C. La parte interna tiene una base opaca y oscura, en la zona intermedia una capa neutra comparable con un bloque estándar y en la parte más externa una capa translúcida simulando las diferentes zonas cromáticas de la estructura dental. Algunos programas y sistemas CAD-CAM permiten controlar la alineación de la restauración dentro del bloque multicolor.<sup>19</sup> Los bloques TriLuxe forte® (VITA Zahnfabrik, Alemania), presentan matices de transición cromática más finos, acentuando mayor croma en la zona cervical y aumento de la fluorescencia un efecto cromático transicional.

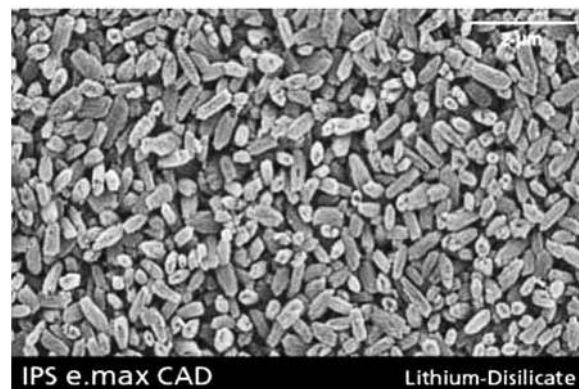
**Figura 5**  
*Bloque Triluxe Forte*



Un estudio clínico evaluó el desempeño clínico de 36 restauraciones anteriores en un periodo de dos y cinco años, dieciocho restauraciones hechas con bloques Mark II® (VITA Zahnfabrik, Alemania) con sistema CAD-CAM, logrando un índice acumulado de supervivencia del 94,4% para este material.<sup>21</sup> Otro estudio evaluó 2.328 restauraciones parciales hechas con bloques Mark II® (VITA Zahnfabrik, Alemania) en 794 pacientes estableciendo un índice de supervivencia del 95,5% después de nueve años de seguimiento.<sup>22</sup> Un estudio comparativo de restauraciones parciales hechas con cerámicas maquinables Mark II® (VITA Zahnfabrik, Alemania) y Dicor MGC (Dentsply PA) en dieciséis pacientes, evaluadas durante ocho años mostró el 90,6% de supervivencia.<sup>23</sup>

**C. IPS e-max CAD®** (Ivoclar Vivadent, Liechtenstein): es un bloque de cerámica de disilicato de litio ( $\text{Li}_2\text{S}_2\text{O}_5$ ) para la técnica CAD-CAM, compuesto por 70% cristales de  $\text{Li}_2\text{S}_2\text{O}_5$  con un tamaño de partícula de 3-6  $\mu$  (figura 6). En esta fase cristalina intermedia, el bloque es fácil de tallar en un equipo CAD-CAM. El color de IPS e-max CAD® en fase cristalina va desde el blanco hasta azul grisáceo pasando por azul. Este color es condicionado por la composición y la microestructura de la cerámica de vidrio. La resistencia a la fractura del material es de 130 MPa en la fase intermedia. El material posee un coeficiente de expansión térmica (100-400 °C) de  $10,15 \pm 0,4 \cdot 10^{-6}$  ppm/K.

**Figura 6**  
*Estructura de disilicato de litio*



Después de tallar los bloques de IPS e.max CAD se realiza el proceso de cristalización de la restauración durante 35 min en un horno de cerámica. El proceso de cristalización a 850 °C origina una transformación de la microestructura, durante este los cristales de disilicato de litio crecen de forma controlada. La contracción vinculada a este proceso es de aproximadamente 0,2%, la cual es tenida en cuenta por el programa del equipo durante el maquinado.

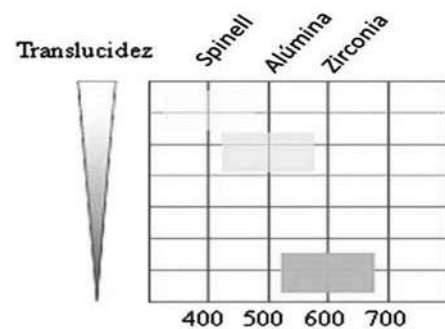
La transformación de la microestructura establece las propiedades físicas finales tales como la resistencia a la fractura la cual oscila entre 360 y 400 MPa,<sup>24</sup> y las propiedades óptimas como el color, la translucidez y la luminosidad. La estructura final es recubierta con cerámica vítrea feldespática. Los bloques se encuentran disponibles con dos niveles de translucidez: bloques MO (Opacidad Media) con cinco niveles de opacidad desde MO 0 hasta MO 4 para cofias con un grosor mínimo de la estructura de 0,8 mm para anteriores y 1,0 mm en paredes axiales de premolares, para luego cubrirlas con cerámica feldespática. La estructura debe llevar siempre el 50% del grosor de la restauración; y los bloques se encuentran disponibles en todos los tonos de la guía Vita clásica® (VITA Zahnfabrik, Alemania) y Chromascop (Ivoclar Vivadent, Liechtenstein). Los bloques LT o de baja translucidez están indicados para carillas, coronas completas y puentes de tres unidades en la zona anterior.<sup>6,2</sup> Se requieren estructuras con un grosor mínimo de 0,6 mm para carillas, 1,2 mm para restauraciones en anteriores y 1,5 mm para estructuras de posteriores.<sup>25</sup> Durante el proceso de cristalización se pueden aplicar simultáneamente tintes y un material de glaseado logrando realizar restauraciones en una sola cita.<sup>25</sup> Esta cerámica se adhiere a la estructura dental por medio de la microrretención generada en su superficie interna después del grabado con ácido fluorhídrico a una concentración de 4,9% durante 60 s, logrando así aumentar la resistencia a la fractura y generando mejor desempeño clínico.<sup>24,26</sup>

## 2. Cerámicas infiltradas

Las cerámicas infiltradas son estructuras porosas y calcáreas de diferentes compuestos cerámicos que

son sinterizados a 1.120 °C durante 2 h, posteriormente se infiltran con vidrio a una temperatura de 1.100 °C por 4 h<sup>27</sup> para aumentar su resistencia.<sup>6</sup> Son utilizadas exclusivamente para la realización de estructuras cerámicas. Los bloques para maquinado se prefabrican industrialmente, el polvo de cerámica de óxido es comprimido a presión y presinterizado creando bloques porosos. A continuación se obtienen las estructuras mediante fresado a través de sistemas CAD-CAM aprovechando su débil estructura. En un segundo paso, esta estructura de macropartículas de cerámica de óxido es infiltrado con un vidrio especial con contenido de lantano. De este modo se obtiene la estructura cerámica VITA In-Ceram (VITA Zahnfabrik, Alemania) definitiva, prácticamente exenta de poros. La gran densidad de la partícula, así como los puentes de sinterización entre las partículas de cerámica de óxido, conducen a la prevención de la formación y la expansión de fisuras y, por ende, a resistencia a la flexión y tenacidad de rotura muy elevadas. Los bloques se encuentran disponibles en tres materiales con propiedades ópticas y características mecánicas diferentes (figura 7).

**Figura 7**  
Características ópticas y mecánicas cerámica in-ceram



**A. IN-Ceram Spinel®** (VITA Zahnfabrik, Alemania): compuesta por óxido de magnesio (28%) y óxido de aluminio (72%) ( $MgAl_2O_4$ )<sup>1, 3, 6, 27</sup> con partículas de tamaño promedio de 2,5 a 4,0  $\mu m$ . Por sus características ópticas de translucidez<sup>28</sup> y su resistencia flexural de aproximadamente 283 MPa<sup>21, 27</sup> con un CET de  $7,6 \cdot 10^{-6}$  ppm/K, está especialmente indicada para estructuras de dientes anteriores y



coronas parciales. En el estudio antes mencionado se evaluó el desempeño clínico de 36 restauraciones anteriores con estructura cerámica, 18 de estas restauraciones utilizaron bloques In-Ceram Spinell maquinados recubiertos con cerámica feldespática. En el periodo de observación de 2 a 5 años lograron una tasa de supervivencia del 91,7%.<sup>21</sup>

**B. IN-Ceram Alúmina®** (VITA Zahnfabrik, Alemania): compuesta por óxido de aluminio ( $\text{Al}_2\text{O}_3$ ) en el  $74 \pm 3\%$  en volumen, con un CET de  $7,2 \cdot 10^{-6}$  ppm/K, presenta contracción de sinterizado de 0,3%,<sup>3</sup> una resistencia a la fractura de  $505 \pm 16$  MPa.<sup>29</sup> Está indicada como estructura de coronas completas para anteriores, posteriores y estructuras de hasta tres unidades con un pónico en el sector anterior; disponible comercialmente para maquinado en dos tamaños para estructuras de diente único y uno para estructura de tres unidades. Se reporta una tasa de supervivencia del 92% en 24 estructuras realizadas para dientes posteriores evaluados durante cinco años;<sup>27</sup> no existen otros estudios que muestren el desempeño clínico a largo plazo de estructuras maquinadas para dientes anteriores o de tres unidades.<sup>30</sup>

**C. IN-Ceram Zirconia®** (VITA Zahnfabrik, Alemania): compuesta del 67 al 70% por óxido de aluminio ( $\text{Al}_2\text{O}_3$ ) y el 30-33% reforzada con óxido de zirconio ( $\text{Ce-ZrO}_2$ )<sup>3, 6, 11</sup> tetragonal, presenta el CET de  $7,8 \cdot 10^{-6}$ /K y resistencia a la fractura de 600 MPa. Estructuralmente se compone de 56% de óxido de aluminio ( $\text{Al}_2\text{O}_3$ ), 24% óxido de zirconio ( $\text{ZrO}_2$ ) y 20-23% de vidrio de lantano.<sup>8</sup> El óxido de zirconio aumenta significativamente la tenacidad y el límite de tensión de la cerámica aluminosa generando aumento de la resistencia a la propagación de fisuras. Los bloques se encuentran disponibles en dos tamaños para estructura de diente único y dos tamaños para estructuras de hasta cuatro unidades con un máximo de dos pónicos en dientes anteriores y tres unidades para dientes posteriores con un pónico. No hay estudios clínicos de seguimiento a largo plazo que establezcan el éxito y el comportamiento clínico de restauraciones con estructuras maquinadas en este material, posiblemente por la existencia de otros materiales con características mecánicas superiores.

### 3. Alúmina altamente sinterizada

**A. Procera Alúmina-All ceram®** (Nobel Biocare, Gotemburgo, Suecia): esta técnica fue desarrollada por Andersson y Odén<sup>9</sup> en 1998 y está indicada exclusivamente para estructuras de carillas, de restauraciones completas y puentes fijos de cuatro unidades para el sector anterior hasta premolares con un solo pónico, las cuales deben ser cubiertas con cerámica feldespática como blindaje con un coeficiente de expansión térmica cercano a  $7 \times 10^{-6}$  ppm/K. Este tipo de cerámica se caracteriza por su alta translucidez y fluorescencia y consta de un núcleo de alúmina con contenido de óxido de aluminio ( $\text{Al}_2\text{O}_3$ ) del 99,9%.<sup>3, 11, 31</sup> Durante el maquinado en seco, con tamaño 20% mayor, se produce un troquel del modelo copiado para compensar la contracción durante el proceso de sinterización.<sup>32, 33</sup> Sobre este troquel maquinado se prensa el óxido de aluminio, este queda sobredimensionado y posteriormente es maquinado al espesor y tamaño deseado para su posterior sinterización. La estructura es sinterizada a  $1.550 \text{ }^\circ\text{C}$ <sup>6</sup> por una hora, eliminando la porosidad y obteniendo así una estructura cristalina con promedio del tamaño de partícula de  $4 \mu$  y resistencia flexural de  $600 \pm 80$  MPa.<sup>3, 11, 31, 34</sup> Durante la preparación dental se requiere reducir la superficie oclusal entre 1,5 y 2 mm como mínimo, las paredes axiales 1-1,3 mm y una terminación en chaflán con una profundidad mínima de 0,8 mm,<sup>32, 33, 35</sup> que permita obtener una estructura con espesor mínimo de 0,4 mm para dientes anteriores y 0,6 mm para dientes posteriores; después esta estructura es recubierta con una cerámica de suficiente espesor para permitir niveles óptimos de resistencia que superen los 700 MPa.<sup>36</sup> La estructura se arena con óxido de aluminio de  $50 \mu\text{m}$  previo a la cementación con cemento resinoso para generar mayor adaptación marginal y menor microfiltración.<sup>33, 37</sup>

Una revisión sistemática reportó cinco estudios prospectivos de coronas individuales anteriores y posteriores con estructura cerámica Procera® (Nobel Biocare, Gotemborg, Sweden) en donde evaluaron 729 restauraciones estableciendo una tasa de supervivencia del 94,8% después de cin-

co años y sin diferencia significativas cuando se compara con restauraciones metal-cerámicas en el sector anterior que logran una tasa de supervivencia del 95,6%.<sup>38</sup>

Odén A, y colaboradores en 1998 evaluaron 100 restauraciones Procera All-ceram® (Nobel Biocare, Goteborg, Sweden) y en un periodo de cinco años, seis restauraciones fallaron y determinaron una tasa de supervivencia del 94%.<sup>33</sup> Odman, P y colaboradores en el 2001 evaluaron 87 estructuras Procera All-ceram, 23 anteriores y 64 posteriores, durante 7,6 años, estableciendo una tasa de supervivencia a los cinco años de 97,7% y a los 10 años del 93,5% con una tasa de éxito del 97,7% a 5 años y 92,2% a 10 años.<sup>35</sup> Walter, MH y colaboradores evaluaron 107 restauraciones durante 6 años mostrando una tasa de supervivencia del 95,1%.<sup>39</sup> En 2005 Naert, Van der Donck y Beckers evaluaron 300 restauraciones durante tres años reportando tasa de supervivencia de 98,9%.<sup>40</sup>

Un estudio clínico evaluó el comportamiento de 205 restauraciones con estructura Procera All-ceram® (Nobel Biocare, Goteborg, Sweden) entre cinco y seis años, estableciendo una tasa de falla del 3,7%, una tasa de supervivencia del 96,7%, supervivencia del 100% de las restauraciones anteriores y del 95,15% para las restauraciones en el sector posterior, de las cuatro restauraciones fallidas en el sector posterior solo dos se fracturaron en la estructura.<sup>32</sup> De esta manera se logra demostrar ampliamente que las estructuras cerámicas Procera All-ceram® (Nobel Biocare, Goteborg, Sweden) de alúmina altamente sinterizada constituyen una alternativa viable tanto para el sector anterior como posterior.

**B. VITA In-Ceram AL®** (VITA Zahnfabrik, Alemania): son bloques pre sinterizados a partir de óxido de aluminio policristalino puro ( $Al_2O_3$ , 100%) para la tecnología CAD-CAM. El óxido de aluminio puro sinterizado a la máxima densidad con una resistencia a la flexión inicial mayor de 500 MPa está indicado para estructuras de coronas y puentes fijos en zonas con alta exigencia estética. Su CET es de aproximadamente de  $7,3 \times 10^{-6}$  ppm/K se sitúa en el rango de las cerámicas de infiltración VITA In-

Ceram (VITA Zahnfabrik, Alemania), y por lo tanto se recubre con VITA VM7® (VITA Zahnfabrik, Alemania). Se maquinan en un estado “blando” o presinterizadas donde todavía no logra su máxima densidad, ya que es una estructura porosa. Durante la sinterización, los cristales se compactan, hasta que los canales de aire se llenan de la sustancia sólida cerámica. El bloque se sinteriza a la máxima densidad con un tamaño promedio de las partículas de 2  $\mu m$ , en este proceso se genera una contracción del 15 al 20%.

Los bloques se encuentran disponibles en dos tamaños AL-20 para estructuras de coronas individuales y AL-40 para estructuras de varias piezas. Estas estructuras se pueden pigmentar antes de la cocción de sinterización con un líquido provisto por la casa comercial llamado “AL Coloring Liquid” para lograr los cinco niveles de claridad de la guía VITA System 3D-Master (VITA Zahnfabrik, Alemania). En la actualidad no existen estudios clínicos longitudinales que evidencien el comportamiento clínico de este material.

#### 4. Zirconio

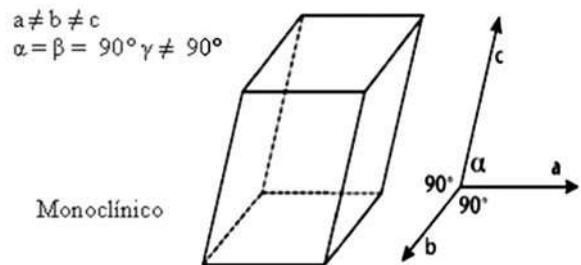
El zirconio es un metal blanco-grisáceo, brillante y muy resistente a los ácidos y a la corrosión, aunque se puede disolver con ácido fluorhídrico (HF). Es más liviano que el acero y reacciona fácilmente con el oxígeno formando dióxido de zirconio ( $ZrO_2$ ) o zirconia. La zirconia es un material inestable y polimórfico que puede estar organizado en tres diferentes patrones cristalográficos dependiendo de la temperatura: a temperatura ambiente y hasta 1.170 °C la estructura es monoclinica (m) (figura 8), entre 1.170 y 2.370 °C la estructura es tetragonal (t) (figura 9), y por encima de 2.370 °C en fase cúbica (C) hasta fundirse.<sup>11, 12</sup> Las transformaciones de una fase tetragonal a una monoclinica por enfriamiento, arenado, impacto o por estrés sobre la superficie está acompañada del aumento localizado del volumen que puede variar entre el 3 y el 5%.<sup>11, 12, 41, 42</sup> A medida que el material aumenta de volumen, las fuerzas internas de compresión se superponen en el punto crucial de la fractura, proporcionando resistencia y preservando en última instancia

la integridad del material, fenómeno conocido como transformación de endurecimiento.<sup>11, 12, 43</sup> De la misma manera, el estrés provocado sobre la superficie puede ser suficiente para generar una falla estructural o lineal que altera el material y lo hace susceptible a la fractura.<sup>12, 42, 43</sup> La mezcla de algunos óxidos como el óxido de magnesio (MgO), óxido de calcio (CaO), óxido de ytrio (yttria  $Y_2O_3$ ) con la zirconia permiten estabilizar su estructura molecular y cristalográfica en una fase tetragonal,<sup>12, 42</sup> además controlan el estrés inducido por la transformación de fase tetragonal (t) a monoclinica (m), generando mayor tenacidad sobre la estructura; de estos el más utilizado es el óxido de ytrio o yttria, cuando este se agrega ( $Y_2O_3$ , 3% mol) a la zirconia pura puede controlar el volumen de expansión y estabiliza la zirconia en una fase tetragonal a temperatura ambiente aumentando su resistencia flexural y a la fractura. La zirconia en presencia de  $H_2O$  genera un proceso degenerativo con múltiples consecuencias como la degradación de la superficie, el desprendimiento de partículas y microfracturas que van en detrimento de las propiedades mecánicas; por esta razón es importante que este material no quede expuesto al medio oral y debe ser recubierto por otras cerámicas con un coeficiente de expansión térmica de  $10,4 \times 10^{-6}$  ppm/K o similar.<sup>11, 12, 41, 43</sup> La zirconia parcialmente estabilizada con yttria (3Y-TZP) tiene excelentes propiedades mecánicas; estabilidad dimensional y química, resistencia mecánica de 900-1.200 MPa y es la más utilizada para restauraciones dentales CAD-CAM.<sup>41, 43</sup> Sus propiedades permiten utilizarla como material para estructuras de restauraciones cerámicas principalmente en dientes posteriores debido a su opacidad.

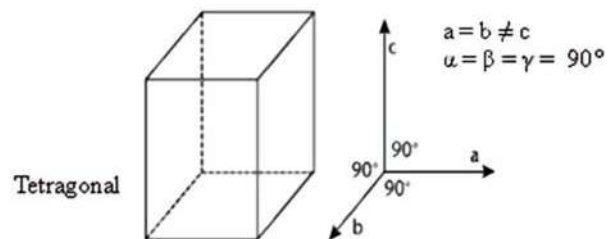
Los bloques de zirconia estabilizada con ytrio pueden ser procesados, presinterizados o altamente sinterizados. Las propiedades dependen enormemente del tamaño de la partícula. Mientras más pequeña sea la partícula mayor estabilidad de 3Y-TZP. Un tamaño de partícula menor de  $1 \mu m$  está asociado con la baja proporción de transformación de fase de tetragonal a monoclinica, tamaños por debajo de  $0,2 \mu m$  hacen imposible la transformación de fase. Altas temperaturas de sinterizado y tiempos prolongados generan mayor tamaño de

partícula, la condición de sinterizado tiene alto impacto sobre la estabilidad y las propiedades mecánicas de este material.<sup>12</sup>

**Figura 8**  
Fase monoclinica de la zirconia



**Figura 9**  
Fase tetragonal de la zirconia



La zirconia (3Y-TZP) presinterizada para maquinado utiliza una temperatura de sinterización entre  $1.350$  y  $1550$  °C dependiendo de la casa fabricante; este intervalo tan amplio tiene consecuencias en sus propiedades. La sinterización posterior al maquinado previene el estrés inducido por la transformación de fase tetragonal a monoclinica, aunque sea necesario un posterior ajuste que implique tocar la estructura; sin embargo la mayoría de casas fabricantes previenen o advierten que la estructura del zirconio no debe ser sometida a fuerzas de tensión.<sup>12</sup>

Las restauraciones producidas por maquinado de bloques completamente sinterizadas han demostrado tener más cantidad de zirconia monoclinica; lo que puede estar asociado con microfracturas, alta susceptibilidad a la degradación y poca confianza del material, lo que genera microfracturas,

la principal causa de falla.<sup>12, 42</sup> Aunque comparten propiedades químicas y mecánicas similares, no todos los bloques de óxido de zirconio son iguales, lo que puede suponer una diferencia significativa en la restauración final.

**A. Bloques zirconia presinterizados:** por lo general los bloques están formados de polvo compuesto de partículas aglomeradas con un diámetro promedio de 60  $\mu\text{m}$  y cada partícula está compuesta por pequeños cristales de 3Y-TZP con un diámetro promedio de 40 Nm. Para aglomerar las partículas se utiliza un aglutinante que permite compactarlas bajo presión. Los bloques son producidos por presión isostática, dejando pequeños espacios entre las partículas compactadas de 20-30 Nm.<sup>12</sup> El bloque finalmente se termina con el proceso de presinterizado, donde se elimina el aglutinante y se le dan las características mecánicas ideales para el maquinado, determinadas por el fabricante. Las temperaturas utilizadas durante este proceso deben ser bien controladas, porque si se utiliza una tasa de ascenso rápido se pueden generar fracturas en el bloque; idealmente se prefieren tasas de ascenso lento de la temperatura. La densidad de cada bloque es determinada por el tiempo y temperatura de presinterizado. Las estructuras pueden ser coloreadas sin afectar las propiedades mecánicas, ya que no se altera la fase cristalina del bloque; el color se logra adicionando óxidos metálicos durante la conformación del bloque o por inmersión en soluciones con varias sales metálicas como cerium, bismuto, hierro o una combinación de estas; el color dependerá de la concentración (0,01 mol%) y temperatura de sinterizado final.

La contracción de sinterización de las restauraciones maquinadas debe ser técnicamente controlada en el horno. La contracción del material inicia a 1.000 °C, en promedio alcanza el 25%; la temperatura de sinterizado final varía entre 1.350 y 1.550 °C dependiendo de la casa fabricante, se realiza durante 2 a 5 h alcanzando densidad de más del 99%. Las estructuras son enfriadas en el horno a una temperatura por debajo de 200 °C para minimizar el esfuerzo residual. El grosor mínimo de las cofías individuales puede ser de 0,4 a 0,5 mm y para puentes de 0,7 mm.

Dentro de los bloques presinterizados, se pueden mencionar los siguientes:

1) YZ CUBES® (VITA Zahnfabrik, Alemania) son bloques de óxido de zirconio presinterizados y estabilizados parcialmente con óxido de ytrio. La información necesaria para el control de contracción durante el sinterizado está indicada en un código de barras en cada uno de los YZ CUBES que el sistema de fresado puede leer mediante escáner y tenerla en cuenta durante el maquinado. Se puede escoger entre dos métodos: a) modelado de la estructura en cera sobre el modelo maestro, escaneado y digitalización subsiguientes del modelado de la estructura y b) diseño CAD de la estructura conforme a la toma de impresión óptica o escaneado para la digitalización de la estructura y posterior maquinado. VITA In-Ceram YZ es una cerámica de óxido policristalina. Esto significa que la cerámica consta exclusivamente de óxidos metálicos cristalinos y no presenta ninguna fase vítrea. Los bloques constan de un mínimo del 91% de óxido de zirconio,  $\text{ZrO}_2$ , 5% de óxido de ytrio,  $\text{Y}_2\text{O}_3$ , 3% de óxido de hafnio,  $\text{HfO}_2$ , y pequeñas cantidades (< 1%) de óxido de aluminio,  $\text{Al}_2\text{O}_3$ , y de óxido de silicio,  $\text{SiO}_2$ . La resistencia a la flexión inicial de este material se sitúa alrededor de 1.000 MPa, mientras que su resistencia a la carga permanente al cabo de varios años de carga alternante en un medio húmedo desciende hasta 500 MPa aproximadamente, de modo que incluso después de un periodo de uso prolongado se conserva una resistencia suficientemente elevada, incluso para puentes de varias piezas. Presenta un coeficiente de expansión térmica (CET) de  $10,5 \cdot 10^{-6}$  ppm/K, las estructuras de VITA In-Ceram YZ se recubren idealmente con cerámica feldespática VITA VM 9® (VITA Zahnfabrik, Alemania).

2) PROCERA® Zirconia Y-TZP (Nobel Biocare, Goteborg, Sweden) utiliza zirconia parcialmente estabilizada con ytria prensada sobre troqueles maquinados y diseñados por computador, similar al proceso con la alúmina altamente sinterizada de Procera All-ceram® (Nobel Biocare, Goteborg, Sweden). La Zirconia Procera® (Nobel Biocare, Goteborg, Sweden) compuesta químicamente por

el 99% de  $ZrO_2 + Y_2O_3 + HfO_2$ , de esto contiene del 4,5 al 5,4% de ytria ( $Y_2O_3$ ), menos del 5%  $HfO_2$  y adicionalmente contiene alúmina menos del 0,5% de alúmina ( $Al_2O_3$ ), presenta tamaño promedio de partícula de 0,5  $\mu m$ , temperatura de fusión de 2.700 °C y una resistencia a la flexión de 1.121 MPa, la mayor resistencia reportada comparada con otros materiales,<sup>44</sup> tiene un CET de  $10,4 \times 10^{-6} ppm/K$  (500 °C). Esta estructura es recubierta idealmente con cerámica Nobel Rondo Zirconia® (Nobel Biocare, Goteborg, Sweden) compatible con la estructura por su CET de  $9,3 \times 10^{-6} ppm/K$  con resistencia flexural de 120 MPa.

Actualmente las estructuras de Zirconia Procera® (Nobel Biocare, Goteborg, Sweden) se encuentran disponible en cuatro tonos: estándar, que es el tono original de producción, light, un tono claro para utilizarse con tonalidades luminosas, medium, un tono medio para utilizarse con las tonalidades más comunes como A2, A3, B2, C1, C2 D2 e intense, un tono fuerte para utilizarse con tonalidades cromáticas altas y valores bajos. El espesor mínimo de las cofias de Zirconia Procera® (Nobel Biocare, Goteborg, Sweden) es de 0,4 mm para dientes anteriores y 0,6 mm para posteriores.

La casa comercial Nobel Biocare dispone de Procera® Bridge Zirconia e Implant Bridge Zirconia<sup>45</sup> para diseños de puente de arcada completa dentosoportados e implantosoportados hasta de 14 unidades maquinados con bloques de 30 de altura x 60 mm de diámetro de disco, que se recubre con cerámica de NobelRondo®.

3) IPS e.max ZirCAD® (Ivoclar Vivadent, Liechtenstein) son bloques presintetizados de óxido de zirconio estabilizados con ytrio para la técnica CAD-CAM que presentan el 50% de porosidad. Los bloques se suministran en cuatro tamaños. Los bloques C15 y C15L se utilizan para la fabricación de coronas unitarias, mientras que el B40 y el B40L se utilizan para estructuras de puentes de múltiples unidades (figura 10).

Después de la completa sinterización, el material se convierte en una oxicerámica policristalina de una fase tetragonal de óxido de zirconio (TZP).

Con más de 900 MPa, el material tiene una elevada resistencia a la flexión y su tenacidad a la fractura es superior. El proceso de tallado se realiza siempre con un tamaño aumentado de la estructura de aproximadamente el 20%, en función del eje espacial; con el posterior sinterizado se controla eficazmente la contracción de la estructura y se obtiene una estructura con el tamaño ideal compactada en más del 99%. Las estructuras IPS e.max ZirCAD altamente sinterizadas se pueden sobreinyectar con IPS e.max ZirPress (Cerámica sintética con cristales de fluorapatita) o se puede estratificar con IPS e.max Ceram previa preparación de la estructura con un acondicionador o Zirliner, un agente de unión entre la cerámica de recubrimiento y la estructura.

IPS e.max Zir CAD está indicado para estructuras de coronas anteriores y posteriores, estructuras de tres a cuatro unidades anteriores, piezas posteriores, estructuras de restauraciones parciales, y para supraestructuras sobre implantes (estructuras individuales y estructuras de varias unidades). Está contraindicado para preparaciones muy subgingivales y para pacientes con una dentición muy reducida por alto desgaste oclusal. Los bloques IPS e.max ZirCAD están compuestos por:  $ZrO_2$  87-95% en peso, y otros componentes como  $HfO_2$ ,  $Al_2O_3$ ,  $Y_2O_3$  y otros óxidos.<sup>12, 41, 42</sup>

**B. Bloques zirconia altamente sinterizados:** algunos sistemas como DC-Zircon® (DSC Dental AG) y Denzir® (Cadesthetics AB) utilizan bloques de zirconia altamente sinterizados para maquinado de estructuras cerámicas. Los bloques son sinterizados por debajo de 1.500 °C hasta alcanzar el 95% de densidad. Luego son procesados por presión isostática a temperaturas entre 1.400 y 1.500 °C, el material finalmente alcanza 99% de densidad con este tratamiento. Los bloques son maquinados por sistemas especiales que sufren mayor desgaste debido a la alta resistencia del material. Después del maquinado la estructura sufre algún grado de transformación de fase, por lo que requiere otro proceso de sinterizado para eliminar la tensión residual y posible falla del material.<sup>42</sup>

## SISTEMAS DISPONIBLES PARA MAQUINADO

### 1. CEREC® (Sirona) CEREC in Lab® (Sirona)

El método de “reconstrucción de cerámica” CEREC por sus iniciales en inglés (CEramic REConstruction) como fue llamado inicialmente, fue diseñado para restauraciones parciales y utilizaba un disco durante el maquinado. Este sistema se diseñó con el objetivo de realizar restauraciones indirectas en poco tiempo, confeccionadas y cementadas en la misma consulta odontológica y con el objetivo de eliminar la intermediación del laboratorio. Para este fin se utilizó inicialmente cerámica feldespática.<sup>46</sup> Más adelante la multinacional Siemens (Munich, Alemania) incorpora al sistema de maquinado una fresa de diamante adicional y realiza mejoras en el programa de diseño que permitió maquinar coronas completas incluyendo la anatomía oclusal y fue denominado CEREC 2. Posteriormente los avances tecnológicos e industriales permiten cambiar los discos de diamantes por fresas para el maquinado de las restauraciones y generaron el sistema CEREC 3 con avances adicionales en el *software* de diseño tridimensional de las restauraciones. En 2006 se efectuaron mejoras adicionales al programa de diseño, se incorporaron más y mejores herramientas e incluyeron algunos comandos en el programa que optimizaron el resultado de las restauraciones. Se incorporaron fresas de diamante de menor calibre que permiten hoy día obtener restauraciones parciales, completas y estructuras con mayor detalle.<sup>46</sup> En 2008 fue introducido al mercado el CEREC Connect, permitiendo que los más de 8.500 usuarios en el mundo de CEREC transfieran electrónicamente impresiones digitales a cualquier laboratorio que haya incorporado la tecnología de CAD-CAM inLab de Sirona. CEREC® (Sirona) fue uno de los primeros sistemas para restauraciones CAD-CAM en el mundo y lleva más de 20 años en el mercado.<sup>5, 46</sup> Es el único sistema que ofrece restauraciones diseñadas y elaboradas en el consultorio,<sup>6, 47</sup> toma la impresión óptica del diente preparado con una cámara digital, diseña la restauración con la visualización tridimensional de la preparación y las estructuras adyacentes,

incluyendo los dientes antagonistas y registro interoclusal gracias a su avanzado programa de digitalización, y de ser necesario, en la misma cita permite maquinar algunos materiales cerámicos<sup>47</sup> y cementar la restauración. El sistema CEREC® (Sirona) se compone de un escáner o unidad de captación de imagen con resolución de 50 µm que permite obtener la imagen tridimensional de la preparación dental y estructuras adyacentes gracias al principio de triangulación activa.<sup>6, 10, 46</sup> El segundo componente es el programa o *software* que permite el diseño de las restauraciones o estructuras, y por último la máquina de fresado o fresadora que se encarga de reproducir el diseño realizado. Este equipo utiliza fresas de diamante de corte en brazos robóticos para modelar o esculpir una estructura o restauración en pocos minutos.

El sistema ha demostrado buenos resultados en estudios clínicos<sup>16, 26, 48</sup> con tasas de supervivencia del 90,4% a 10 años y 88,7% después de 17 años con restauraciones parciales. En una revisión de literatura con 24 estudios clínicos sobre el comportamiento de restauraciones CAD-CAM con el sistema CEREC se encontraron tasas de supervivencia del 97% a cinco años y del 90% a diez años para restauraciones parciales y coronas completas.<sup>49</sup>

### 2. PROCERA® (Nobel Biocare, Gotemburgo, Suecia)

Desarrollado por el Dr. Motts Andersson<sup>9</sup> en la Universidad de Umea, Suecia, en el año 1997 e introducido al mercado odontológico por la empresa Nobel-Pharma, actualmente Nobel-Biocare. El principio básico es la lectura de un troquel de yeso o matriz de un encerado mediante un escáner de contacto.<sup>7-9, 13</sup> El escáner Procera® Piccolo (Nobel Biocare, Goteborg) y Procera® Forte (Nobel Biocare, Goteborg) utilizan un sensor o bola de rubí de diferentes diámetros; la finalidad es realizar el barrido de la superficie del patrón y convertir la información obtenida en puntos tridimensionales logrando una reproducción del patrón de alta fidelidad,<sup>8, 9</sup> convirtiéndolo así en una imagen digital que es procesada en el Procera® Software 2.0 de la misma casa comercial; en este sistema se diseña

la estructura y se especifica el material deseado: alúmina altamente sinterizada o zirconia. Los datos digitalizados son enviados vía Internet a un centro de producción donde es elaborado y confeccionado un troquel sobredimensionado del patrón enviado, sobre este modelo se inyecta bajo presión isostática el material de la estructura y luego se maquina y se sinteriza. La estructura es devuelta vía correo al laboratorio u odontólogo para ser terminada, finalmente la restauración es recubierta con cerámica de baja fusión.

### 3. LAVA® (3M ESPE, St Paul, MN)

El centro de producción y fresado que utiliza LAVA incluye un escáner especial de proyección de luz, libre de contacto (Lava Scan® 3M ESPE, St Paul, MN), una máquina de fresado (Lava Form® 3M ESPE, St Paul, MN), un horno de sinterización (Lava Therm® 3M ESPE, St Paul, MN) y su propio programa de diseño.<sup>50</sup> Las preparaciones dentales y demás estructuras necesarias son completamente escaneadas con un sistema óptico sin contacto mediante un patrón de franjas de luces blancas. Aproximadamente 120.000 datos de puntos son medidos y digitalizados para cada muñón, zona edéntula y registro de mordida. El sistema detecta automáticamente el margen de la preparación usando los puntos más bajos y al mismo tiempo más distantes del muñón, por tal razón se requiere realizar preparaciones tal como lo indica la casa comercial; una terminación en chaflán circunferencial con un ángulo horizontal de al menos 5°. La preparación del ángulo vertical debe ser de al menos 4°. El ángulo interior de la preparación debe tener un contorno redondeado. Todos los bordes oclusales e incisales deben redondearse y se debe evitar cualquier socavado en la preparación. El borde marginal o cervical de la preparación debe ser continuo y claramente visible. Todos los muñones, rebordes y todos los demás segmentos necesitan poder desmontarse del modelo y tener un lugar definido en la base. Para un análisis óptico de la situación, la altura máxima del modelo en el área de escaneado, medido desde la base hasta el borde incisal, no debe exceder los 40 mm. El escaneado dura aproximadamente 5 min por cada

muñón y 12 para una estructura de tres unidades. Una vez diseñada la estructura, los conectores y el registro oclusal, la máquina de fresado maquina una estructura alargada en el 20-25% para compensar la contracción del material. El maquinado tiene duración promedio de 35 min por corona y de 75 min para una estructura de tres unidades. La estructura de Zirconia Lava® (3M ESPE, St Paul, MN) es llevada al horno para ser altamente sinterizada en un proceso sistematizado que dura 8 h incluyendo el tiempo de enfriamiento.<sup>51</sup> La estructura queda lista para ser recubierta con cerámica con un CET similar al del zirconio, la casa comercial sugiere el uso de Lava Ceram® (3M ESPE, St Paul, MN).<sup>50, 51</sup> A diferencia de los demás sistemas, Lava® solo utiliza zirconia parcialmente estabilizada con ytria como material para sus estructuras y está limitado solo para coronas individuales y estructuras hasta de 3 unidades.<sup>50, 51, 52</sup>

### 4. Everest® (Kavo, Alemania)

Este sistema, al igual que los demás, se compone de una unidad de escaneo Everest® (Kavo, Alemania) con precisión de 1:1 que registra la geometría de un modelo tomado de las preparaciones dentales con una cámara CCD (siglas en inglés de charge-coupled device: ‘dispositivo de cargas [eléctricas] interconectadas’) de alta calidad con una resolución de 1.392 x 1.040 píxeles con un proceso topométrico en 3D y una amplitud del campo de medición 60 x 80 mm. La casa comercial reporta una precisión del sistema extremadamente elevada (menor de 20 µm de adaptación). Los datos del escaneado son llevados al programa “surface®” de Kavo para detectar automáticamente el margen de la preparación, y la superficie y las extrapola de forma aritmética. Una vez diseñada la estructura con las indicaciones precisas se pasan los datos a una máquina de fresado, la Everest Engine® (Kavo, Alemania) que mediante cinco ejes de procesamiento simultáneo permite el fresado de hasta de 28 unidades y estructuras de 14. Una vez maquinada la estructura se sinteriza en el Everest Therm® (Kavo, Alemania) totalmente automático lo que garantiza un sinterizado completo del material. Este sistema está indicado para coronas

parciales, cofias, coronas completas y estructuras de hasta 14 unidades en función de la geometría.

### **PREPARACION DENTARIA PARA ESTRUCTURAS EN ZIRCONIO**

Para coronas y estructuras de 3 unidades se debe reducir homogéneamente la forma anatómica respetando los grosores mínimos indicados. Está indicada una preparación con hombro redondeado o chaflán<sup>42</sup> circular en ángulo de 10-30°. La reducción del tercio incisal u oclusal de la corona es aproximadamente 1,5 a 2,0 mm. En los dientes anteriores la reducción labial y palato/lingual debe ser de 1,2 mm aproximadamente. Se deben conservar conectores con grosor mínimo de 6 a 7 mm<sup>2</sup> para estructuras anteriores hasta 3 unidades y de 9 mm<sup>2</sup> para puentes de 4 unidades con 2 pónicos.<sup>42, 53</sup> Estos parámetros deben estar incluidos en los programas de diseño CAD.

### **ACABADO Y PREPARACIÓN PARA LA SINTERIZACIÓN DE LAS ESTRUCTURAS DE ZIRCONIO**

Con estructuras de óxido de zirconio sin sinterizar es posible que ocurran daños y fracturas, se debe lavar la estructura tallada con agua corriente para eliminar los restos de material y limpiar con aire comprimido para eliminar los residuos de polvo. No debe limpiarse con ultrasonido en baño de agua o con vapor y mucho menos arenarse con Al<sub>2</sub>O<sub>3</sub> o perlas de vidrio. Siempre que sea posible, realizar todos los ajustes necesarios mientras se encuentre sin sinterizar y sin utilizar. La estructura se debe tallar utilizando instrumentos adecuados, baja velocidad y reducida presión para evitar las fracturas. Es necesario comprobar que se ha conservado el grosor mínimo después del acabado y se debe prestar especial atención al margen cervical antes de la sinterización. La mayoría de los sistemas recomienda que los márgenes no sean muy delgados, ya que no son adecuados para la sinterización, debido a que el borde marginal se redondea durante la sinterización y quedaría demasiado corto. Antes de proceder a la sinterización debe secarse adecuadamente.

### **SINTERIZACIÓN ESTRUCTURAS ZIRCONIO**

Una vez que la estructura esté totalmente seca se realiza el proceso de sinterización. Ese proceso solo debe llevarse a cabo en un horno compatible de alta temperatura. Se llena la bandeja de sinterización con máximo de 100 g de bolas de sinterización ZrO<sub>2</sub> y se coloca la estructura en el centro. Las estructuras de coronas y tramos anteriores con la superficie labial sobre “las bolas de sinterización” y las estructuras de coronas y tramos posteriores con la superficie oclusal sobre las “bolas de sinterización”; hundiendo las estructuras ligeramente en el lecho de “bolas”.

El programa de sinterización es automático para cada horno y tiene una duración aproximada de 8 h incluido el enfriamiento. La temperatura de sinterización es de 1.500 °C. Una vez finalizado el proceso de sinterización se debe retirar la plataforma de sinterización y dejar que las estructuras enfríen a temperatura ambiente antes de proseguir. De esta manera se logra una estructura con unas características mecánicas de resistencia a la flexión (biaxial) de 900 ± 50 MPa o mayor y coeficiente de expansión térmica de (100-400 °C) 10,75 ± 0,25 x 10<sup>-6</sup> ppm/°K.

Existen otros bloques presinterizados de otras casas comerciales para maquinado como Lava Zirconia<sup>®</sup> (3M ESPE), Cercom<sup>®</sup> (Dentsply International) con características mecánicas y de procesamiento similares a las antes descritas.

### **CEMENTACIÓN RESTAURACIONES ZIRCONIO**

A diferencia de las cerámicas vítreas o con algún contenido vítreo dentro de su estructura, el zirconio es una cerámica ácido resistente, no reacciona ante el grabado ácido y es bastante inestable ante esfuerzos térmicos y mecánicos.<sup>12, 42, 43, 54</sup> Los protocolos tradicionales de grabado ácido con ácido fluorhídrico y silanización utilizados para adherir otras estructuras cerámicas a la estructura dental<sup>26, 55</sup> no son aplicables con este material. Se ha intentado desarrollar algunos métodos de grabado ácido



selectivo, arenado o infiltrado que permitan acondicionar la superficie del zirconio para lograr adherirlo química o micromecánicamente a la estructura dental utilizando cementos resinosos<sup>54, 56</sup> con el fin de mejorar sus propiedades mecánicas sin generar esfuerzos sobre la estructura que puedan producir fracturas que lleven al fracaso. Actualmente no existe un consenso en la literatura que determine qué método de cementación puede ser mejor, más efectivo o benéfico; se recomiendan tanto protocolos con cementos resinosos, como cementación convencional con ionómero de vidrio.<sup>42, 54, 57</sup>

### **AJUSTE MARGINAL DE RESTAURACIONES MAQUINADAS CON ZIRCONIO**

Uno de los criterios a la hora de evaluar el éxito clínico de una restauración, es la adaptación marginal o discrepancia marginal. Se considera que entre 34 y 119  $\mu\text{m}$  de discrepancia marginal en restauraciones intracreviculares y 2 a 51  $\mu\text{m}$  para márgenes supragingivales son rangos normales.<sup>11</sup> Se sugiere que 120  $\mu\text{m}$  es el límite de discrepancia marginal permitido desde el punto de vista clínico.<sup>11</sup> El ajuste marginal es la clave del éxito ya que una pobre adaptación marginal puede generar disolución del cemento,<sup>57</sup> filtración, retención de placa, caries secundaria e inflamación de los tejidos de soporte.<sup>11, 58</sup> Es de vital importancia seguir las instrucciones e indicaciones en la preparación dentaria para obtener resultados óptimos en cuanto a la adaptación marginal y al ajuste interno. Aunque los sistemas de maquinado y escaneado tienen ciertas limitaciones en las preparaciones dentarias, se contraindica el uso de terminaciones en filo de cuchillo, anatomía tortuosa, socavados, bordes agudos, fosas y fisuras ya que además de la dificultad que se puede presentar para leerlos y reproducirlos por parte del sistema, pueden generar zonas de alta concentración de fuerzas que pueden generar fracaso del material reSon varias las investigaciones y los reportes que indican que los materiales y sistemas que actualmente se utilizan en la tecnología CAD-CAM cumplen con los estándares de adaptación marginal.

Una investigación in vitro evaluó la brecha o discrepancia marginal en estructuras Procera® (Nobel

Biocare, Gotemburgo) en alúmina que fueron cementadas con diferentes medios,<sup>37</sup> donde encontraron valores clínicamente aceptables que varían entre 47 y 58  $\mu\text{m}$ , obteniéndose un promedio de 54  $\mu\text{m}$  similar a la encontrada por otros autores (68  $\mu\text{m}$ ).<sup>59</sup> Además se pudo encontrar menor filtración cuando se utilizaban cementos resinosos.

Otros autores evaluaron con microscopio electrónico el ajuste marginal de restauraciones cerámicas infiltradas e inyectadas sobre estructuras fabricadas por CAD-CAM sobre muñones de molares. Se encontraron para el Procera® discrepancias de  $17 \pm 16 \mu\text{m}$ , siendo menores que en los sistemas infiltrados ( $25 \pm 18 \mu\text{m}$ ). Para el sistema Cerec in Lab®, la discrepancia en adaptación fue de  $43 \pm 23 \mu\text{m}$  siendo similar al Empress 2 y a otros sistemas CAD-CAM.<sup>59</sup>

Al evaluar el efecto que tiene el espacio para el cemento en la adaptación marginal con el sistema Cerec3D® se logró establecer que cuando se deja un espacio de 10  $\mu\text{m}$  para el cemento se obtienen desadaptaciones marginales entre 95 y 108  $\mu\text{m}$  y cuando se establecen espacios de 30 a 50  $\mu\text{m}$  la desadaptación es menor y varía entre 53 a 67  $\mu\text{m}$ .<sup>57, 59</sup>

### **COMPORTAMIENTO CLINICO DE RESTAURACIONES ZIRCONIA-YTRIA ALTAMENTE SINTERIZADA**

Varios estudios de evaluación del comportamiento clínico de las estructuras de Zirconia se han realizado con más del 90% de supervivencia a 5 y 6 años.<sup>12</sup> Raigrodski y colaboradores<sup>51</sup> evaluaron clínica y radiográficamente en términos de resistencia a la fractura, adaptación marginal y decoloración marginal, 20 PPF de tres unidades en 16 pacientes que reemplazaban un primer premolar o primer molar y fueron cementadas con ionómero de vidrio resino modificado; la evaluación clínica fue llevada a cabo durante 31 meses. 5 PPF reemplazaron un segundo premolar y 15 reemplazaron un primer molar; los conectores en la zona de premolares fueron mayores de 9  $\text{mm}^2$  y en zona de molares mayor a 16  $\text{mm}^2$ .

Sólo una prótesis presentó falla cohesiva en la cerámica de recubrimiento (fractura o shipping); sin embargo todas las PPF fueron catalogadas como

excelentes y cumplieron durante el tiempo de evaluación con los parámetros clínicos establecidos de integridad marginal, decoloración y ausencia de lesiones radiográficas periapicales.<sup>51</sup> Estos resultados fueron ratificados con otras investigaciones en las que se hizo un estudio clínico de cohorte prospectivo para evaluar clínica y radiográficamente 46 estructuras de prótesis parcial fija (PPF) de 3 y 5 unidades a 12, 24 y 36 meses logrando 100% de éxito en las estructuras, sin embargo se obtuvo tasa de supervivencia del 84,8% debido a fractura de la cerámica de recubrimiento, la principal falla.<sup>60</sup> El mismo autor, realiza otro estudio similar a 5 años estableciendo una tasa de éxito de las estructuras del 97,8%, solo se fracturó una estructura de 5 unidades.<sup>61</sup> En un estudio prospectivo más reciente, se evalúa el comportamiento clínico durante 5 años de 19 estructuras de 3 unidades para PPF maquinadas de bloques sinterizados en 18 pacientes. Todas las estructuras se encontraron intactas durante 5 años logrando buenos resultados clínicos,<sup>62</sup> el espesor de las cofias fue calibrado a 0,5 mm y con grosor mínimo del conector de 9 mm<sup>2</sup>. Una revisión sistemática encontró una tasa de supervivencia del 88,6% en las restauraciones cerámicas mientras

que en las restauraciones metal-cerámicas fue del 94,4% a 5 años. Se encontró que la principal falla biológica fue la caries y la técnica, la fractura de la estructura. Estas estructuras pueden presentar una tasa de supervivencia similar o superior a las estructuras metálicas<sup>63</sup> lo que permitiría concluir que el zirconio es un material confiable para estructuras cerámicas con máximo dos pónicos seguidos tanto en dientes anteriores como en posteriores.

## CONCLUSIONES

Actualmente es posible combinar la estética, la resistencia y la precisión en los diferentes sistemas cerámicos con la tecnología CAD-CAM, logrando predictibilidad a largo plazo con este tipo de restauraciones.

En esta revisión se pudo evidenciar la versatilidad de los materiales utilizados con los sistemas CAD-CAM, hoy por hoy existen en el mercado más de dieciséis sistemas con diferentes indicaciones, técnicas y materiales.<sup>52</sup> En nuestro medio tenemos acceso a muy pocos, de los cuales el Procera y el Cerec son los más utilizados (tabla 1).

**Tabla 1**  
*Materiales y sistemas para restauraciones maquinadas*

Materiales cerámicos para maquinado	Nombre comercial	Composición	Resistencia a la fractura	Sistema de maquinado	Fabricante	Indicación
Cerámica vítrea	IPS Empress CAD®-IPS Empress CAD Multi®	Feldespática reforzada con leucita (SiO <sub>2</sub> , Al <sub>2</sub> O <sub>3</sub> , K <sub>2</sub> O)	160 MPa	Cerec® Kavo®	Ivoclar	Restauraciones parciales y completas individuales
	Vitablocs Mark II®, Esthetic line®, Triluxe®	Óxido aluminio (Al <sub>2</sub> O <sub>3</sub> 60-64%) sílice (SiO <sub>2</sub> 20-23%) <sup>9</sup> . Óxido de sodio (Na <sub>2</sub> O). Óxido potasio (K <sub>2</sub> O)	123 MPa	Cerec®	Vita	Restauraciones parciales y completas individuales
	IPS E-Max CAD®	Disilicato litio (Li <sub>2</sub> S <sub>2</sub> O <sub>5</sub> )	360 MPa	Cerec® Kavo®	Ivoclar	Restauraciones parciales y completas. Estructuras unitarias y puentes de 3 unidades con un solo pónico
Cerámica infiltrada	In-Ceram Spinell®	Óxido de magnesio y óxido de aluminio (MgAl <sub>2</sub> O <sub>4</sub> )	280 MPa	Cerec®	Vita	Estructuras dientes anteriores
	In-Ceram Alúmina®	Óxido de aluminio (Al <sub>2</sub> O <sub>3</sub> )	500 MPa	Cerec®	Vita	Estructura unitarias y puentes de 3 unidades con un solo pónico sector anterior.

**Tabla 1**  
**Materiales y sistemas para restauraciones maquinadas (continuación)**

Materiales cerámicos para maquinado	Nombre comercial	Composición	Resistencia a la fractura	Sistema de maquinado	Fabricante	Indicación
Cerámica infiltrada	In-Ceram Zirconio®	Óxido de aluminio ( $Al_2O_3$ ) 70%. Óxido de zirconio ( $ZrO_2$ ) 30%	600 MPa	Cerec®	Vita	Estructuras unitarias, puentes de 4 unidades con dos púnticos en sector anterior y 3 unidades con un púntico sector posterior
Alúmina altamente sinterizada	Procera Alúmina All ceram®	Óxido de aluminio $Al_2O_3$ 99,9%	700 Mpa	Procera®	Nobel Biocare	Estructuras para restauraciones parciales y completas. Puentes de 4 unidades para el sector anterior hasta premolares con un solo púntico
	In-ceram AL®	Óxido de aluminio policristalino ( $Al_2O_3$ ) 100%	500 Mpa	Cerec®	Vita	Estructura unitarias y puentes de 3 unidades con un solo púntico sector anterior
Zirconio estabilizado con ytria	YZ CUBES®	Óxido de zirconio ( $ZrO_2$ 91-95%). Óxido de ytrio ( $Y_2O_3$ 5%)	1.000 Mpa	Cerec®	Vita	Estructuras unitarias, puentes de 4 unidades con dos púnticos en sector anterior y 3 unidades con un púntico sector posterior
	Procera Zirconia Y-TZP®	Óxido de zirconio ( $ZrO_2$ 91-95%). Óxido ytrio ( $Y_2O_3$ 5%)	1.121 Mpa	Procera®	Nobel Biocare	Estructuras unitarias, puentes de 4 unidades con dos púnticos en sector anterior y 3 unidades con un púntico sector posterior
	IPS-E-Max ZirCAD®	Óxido de zirconio ( $ZrO_2$ 91-95%). Óxido ytrio ( $Y_2O_3$ 5%). Otros óxidos	900 Mpa	Cerec®	Ivoclar	Estructuras unitarias, puentes de 4 unidades con dos púnticos en sector anterior y 3 unidades con un púntico sector posterior
	Zirconia Lava®	Óxido de zirconio ( $ZrO_2$ 91-95%). Óxido ytrio ( $Y_2O_3$ 5%). Otros óxidos	1.200 Mpa	Lava®	3M	Estructuras unitarias, puentes de 3 unidades con un púntico
	Everest® BIO ZS-Blanks	Óxido de zirconio ( $ZrO_2$ 91-95%). Óxido ytrio ( $Y_2O_3$ 5%). Otros óxidos	1.155 MPa	Kavo®	Kavo®	Estructuras unitarias, puentes de 4 unidades con dos púnticos en sector anterior y 3 unidades con un púntico sector posterior

El compuesto cerámico con mayor resistencia y confiabilidad es el zirconio estabilizado con ytria. Es el material más utilizado en las restauraciones protésicas fijas de varias unidades como reemplazo a las estructuras metálicas con propiedades ópticas poco deseables.

Seguir las indicaciones para el uso y las preparaciones dentarias que recomiendan las casas comerciales asegura la mejor adaptación marginal y la mayor resistencia de las restauraciones fabricadas con los sistemas CAD-CAM. Posiblemente se asegurará mayor longevidad con las restauraciones totalmente cerámicas fabricadas con estos sistemas.

Sin embargo, actualmente no reemplazan del todo los sistemas metalcerámicos sobre todo en estructuras de prótesis fija combinada con prótesis parcial removible con ajustes y estructuras con más de dos púnticos seguidos.

## CORRESPONDENCIA

Carlos Caparoso  
 Coordinador Posgrado Integral del Adulto  
 Facultad de Odontología  
 Universidad de Antioquia  
 Correo electrónico: ccaparoso@gmail.com

## REFERENCIAS

1. Martínez RF, Pradiés RG, Suárez MJ, Rivera G. Cerámicas dentales: clasificación y criterios de selección. *RCOE Rev Ilustre Cons Gen Col Odontol Estomatol Esp* 2007; 12(4): 253-263.
2. Anusavice KJ. Porcelanas dentales en: Anusavice KJ Editores. *Phillips Ciencia de los materiales dentales*. 11.<sup>a</sup> ed. Madrid: Elsevier; 2004. p. 655-720.
3. Álvarez MA, Peña JM, González IR, Olay MS. Características generales y propiedades de las cerámicas sin metal. *RCOE Rev Ilustre Cons Gen Col Odontol Estomatol Esp* 2003; 8(5): 525-546.
4. Wildgoose DG, Johnson A, Winstanley RB. Glass/ceramic/refractory techniques, their development and introduction into dentistry: a historical literature review. *J Prosthet Dent* 2004; 91(2): 136-143.
5. Rekow ED. Dental CAD-CAM Sústems, a 20-year success story. *J Am Dent Assoc* 2006; 137 Supl: 5S-6S.
6. Beuer F, Schweiger J, Edelhoff D. Digital dentistry: an overview of recent developments for CAD-CAM generated restorations. *Br Dent J* 2008; 204(9): 505-511.
7. Persson A, Andersson M, Odén A, Sandborgh-Englund G. A three-dimensional evaluation of laser scanner and touch-probe scanner. *J Prosthet Dent* 2006; 95(3): 194-200.
8. Persson M, Andersson M, Bergman B. The accuracy of a high-precision digitizer for CAD-CAM of crowns. *J Prosthet Dent* 1995; 74(3): 223-229.
9. Andersson M, Razzoog ME, Odén A, Hegenbarth EA, Lang BR. Procera: a new way to achieve an All-ceramic crown. *Quintessence Int* 1998; 29: 285-296.
10. Brunton PA, Smith P, McCord JF, Wilson NH. Procera All-ceramic crowns: a new approach to an old problem? *Br Dent J* 1999; 186(9): 430-434.
11. Conrad HJ, Seong WJ, Pesun IJ. Current ceramic materials and systems with clinical recommendations: a systematic review. *J Prosthet Dent* 2007; 98(5): 389-404.
12. Denry I, Kelly JR. State of the art of zirconia for dental applications. *Dent Mater* 2008; 24(3): 299-307.
13. Mörmann WH, Bindl A. All-ceramic, chair-side computer-aided design/computer-aided machining restorations. *Dent Clin N Am* 2002; 46(2): 405-426.
14. Charlton DG, Roberts HW, Tiba A. Measurement of select physical and mechanical properties of 3 machinable ceramic materials. *Quintessence Int* 2008; 39(7): 573-579.
15. Fradeani M, Redemagni. An 11-year clinical evaluation of leucite-reinforced glass-ceramic crowns: a retrospective study. *Quintessence Int* 2002; 33(7): 503-510.
16. Otto T. Computer-aided direct All-ceramic crowns: preliminary 1-year result of a prospective clinical study. *Int J Periodontics Restorative Dent* 2004; 24(5): 446-455.
17. Denissen H, Dozic A, van der Zel J, van Wass M. Marginal fit and short-term clinical performance of porcelain-veneers CICERO, CEREC, and Procera onlays. *J Prosthet Dent* 2000; 84(5): 506-513.
18. Reich SM, Wichmann M, Rinne H, Shortall. A clinical performance of large, All-ceramic CAD-CAM-generated restorations after three years: a pilot study. *J Am Dent Assoc* 2004; 135(5): 605-612.
19. Kurbad A, Reichel K. Multicolored ceramic blocks as an esthetic solution for anterior restorations. *Int J Comput Dent* 2006; 9(1): 69-82.
20. Reich S, Hornberger H. The effect of multicolored machinable ceramics on the esthetics of All-ceramic crowns. *J Prosthet Dent* 2002; 88(1): 44-49.
21. Bindl A, Mörmann WH. Survival rate of mono-ceramic and ceramic-core CAD-CAM-generated anterior crowns over 2-5 years. *Eur J Oral Sci* 2004; 112(2): 197-204.
22. Posselt A, Kerschbaum T. Longevity of 2328 chairside Cerec inlays and onlays. *Int J Comput Dent* 2003; 6(3): 231-248.
23. Pallesen U, van Dijken JW. An 8-year evaluation of sintered ceramic and glass ceramic inlays processed by the Cerec CAD-CAM system. *Eur J Oral Sci* 2000; 108(3): 239-246.
24. Bindl A, Lüthy H, Mörmann WH. Strength and fracture pattern of monolithic CAD-CAM-generated posterior crowns. *Dent Mater* 2006; 22(1): 29-36.
25. Taskonak B, Sertgoz A. Two-year clinical evaluation of lithia-disilicate based All-ceramic crowns and fixed partial dentures. *Dent Mater* 2006; 22: 1008-1013.
26. Sjögren G, Molin M, van Dijken JWV. A 10-year prospective evaluation of CAD-CAM-manufactured (Cerec) ceramic inlays cemented with a chemically cured or dual-cured resin composite. *Int J Prosthodont* 2004; 17(2): 241-246.
27. Bindl A, Mörmann WH. An up to 5-year clinical evaluation of posterior In-Ceram CAD-CAM core crowns. *Int J Prosthodont* 2002; 15(5): 451-456.
28. Magne P, Belser U. Esthetic improvements and in vitro testing of In-Ceram Alumina and Spinell ceramic. *Int J Prosthodont* 1997; 10(5): 459-466.
29. Della Bona A, Mecholsky JJ, Barrett AA, Grigg JA. Characterization of glass-infiltrated alumina-based ceramics. *Dent Mater* 2008; 24(11): 1568-1574.
30. Wassermann A, Kaiser M, Strub JR. Clinical long-term results of VITA in-ceram classic crowns and fixed partial dentures: a systematic literature review. *Int J Prosthodont* 2006; 19(4): 355-363.
31. McLean JW. Evolution of dental ceramics in the twentieth century. *J Prosthet Dent* 2001; 85(1): 61-66.
32. Fradeani M, D'Amelio M, Redemagni M, Corrado M. Five-year follow-up with Procera All-ceramic crowns. *Quintessence Int* 2005; 36(2): 105-113.

33. Odén A, Andersson M, Krystek-Ondracek I, Magnusson D. Five-year clinical evaluation of Procera AllCeram crowns. *J Prosthet Dent* 1998; 80(4): 450-456.
34. Thompson JY, Stoner BR, Piascik JR. Ceramics for restorative dentistry: critical aspects for fracture and fatigue resistance. *Mater Sci Eng C* 2007; 27(3): 565-569.
35. Odman P, Andersson B. Procera All ceram crowns followed for 5 to 10.5 years: a prospective clinical study. *Int J Prosthodont* 2001; 14(6): 504-509.
36. Harrington Z, McDonald A, Knowles J. An in vitro study to investigate the load at fracture of Procera All ceram crowns with various thickness of occlusal veneer porcelain. *Int J Prosthodont* 2003; 16(1): 54-58.
37. Albert FE, El-Mowafy OM. Marginal adaptation and microleakage of procera allceram crowns with four cements. *Int J Prosthodont* 2004; 17(5): 529-535.
38. Pjetursson BE, Sailer I, Zwahlen M, Hämmerle CH. A systematic review of the survival and complications rates of all ceramic and metal-ceramic reconstructions after an observation period of at least 3 years. Part I: single crowns. *Clin Oral Impl Res* 2007; 18 Supl 3: 73-85.
39. Walter MH, Wolf BH, Wolf AE, Boening KW. Six-year clinical performance of All-ceramic crowns with alumina cores. *Int J Prosthodont* 2006; 19(2): 162-163.
40. Naert I, van der Donck A, Beckers L. Precision of fit and clinical evaluation of All-ceramic full restorations followed between 0-5 and 5 years. *J Oral Rehabil* 2005; 32(1): 51-57.
41. Guazzato M, Albakry M, Ringer SP, Swain MV. Strength, fracture toughness and microstructure of a selection of all ceramic materials. Part II. Zirconia-based dental ceramics. *Dent Mater* 2004; 20(5): 449-456.
42. Manicone PF, Rossi Iommetti P, Raffaelli L. An overview of zirconia ceramics: Basic properties and clinical applications. *J Dent* 2007; 35(11): 819-826.
43. Kosmac T, Oblak C, Juvnikar P, Funduk N, Marion L. The effect of surface grinding and sandblasting on flexural strength and reliability of Y-TZP zirconia ceramic. *Dent Mater* 1999; 15: 426-433.
44. Sierraalta M, Odén A, Razzoog ME. Materials strength of zirconio produced with two methods. *J Dent Res* 2003; 82 (Spec Iss A).
45. Paspaspyridakos P, Lal K. Complete arch implant rehabilitation using subtractive rapid prototyping and porcelain fused to zirconia prosthesis: A clinical report. *J Prosthet Dent* 2008; 100(3): 165-172.
46. Mörmann WH. The evolution of the CEREC system. *J Am Dent Assoc* 2006; 137 Supl: 7S-13S.
47. Giordano R. Materials for chairside CAD-CAM-produced restorations. *J Am Dent Assoc* 2006; 137 Supl: 14S-21S.
48. Otto T, Schneider D. Long Term clinical results of chairside Cerec CAD-CAM inlays and onlays: A case Series. *Int J Prosthodont* 2008; 21(1): 53-59.
49. Fasbinder DJ. Clinical performance of chairside CAD-CAM restorations. *J Am Dent Assoc* 2006; 137 Supl: 22S-31S.
50. Piwowarczyk A, Ottl P, Lauer H, Kuretzy T. A clinical report and overview of scientific studies and clinical procedures conducted on the 3M ESPE Lava All-ceramic System. *J Prosthodont* 2005; 14(1): 39-45.
51. Raigrodski AJ, Chiche GJ, Potiket N, Hochstedler JL, Mohamed SE, Billiot S et al. The efficacy of posterior three-unit zirconium-oxide-based ceramic fixed partial dental prostheses: a prospective clinical pilot study. *J Prosthet Dent* 2006; 96(4): 237-244.
52. Strumb JR, Rekow ED, Witkowski S. Computer-aided desing and fabrication of dental restorations. Current system and future possibilities. *J Am Dent Assoc* 2006; 137(9): 1289-1296.
53. Oh WS, Anusavice KJ. Effect of connector desing on the fracture resistance of All-ceramic fixed partial dentures. *J Prosthet Dent* 2002; 87(5): 536-542.
54. Blatz BB, Sadan A, Kern M. Resin-ceramic bonding: a review of the literature. *J Prosthet Dent* 2003; 89(3): 268-274.
55. Palacios RP, Johnson GH, Phillips KM, Raigrodski AJ. Retention of zirconium oxide ceramic crowns with three types of cement. *J Prosthet Dent* 2006; 96(2): 104-114.
56. Aboushelib MN, Kleverlaan CJ, Feilzer AJ. Selective infiltration-etching technique for a strong and durable bond of resin cements to zirconia-based materials. *J Prosthet Dent* 2007; 98(5): 379-388.
57. Jacobs MS, Windeler AS. An investigation of dental luting cement solubility as a function of the marginal gap. *J Prosthet Dent* 1991; 65(3): 436-442.
58. Bindl A, Mörmann WH. Marginal and internal fit of All-ceramic CAD-CAM crown copings on chamfer preparations. *J Oral Rehabil* 2005; 32(6): 441-447.
59. Nakamura T, Tanaka H, Kinuta S, Akao T, Okamoto K, Wakabayashi K et al. In vitro study on marginal and internal fit of CAD-CAM All-ceramic crowns. *Dent Mater* 2005; 24(3): 456-459.
60. Sailer I, Feher A, Filser F, Luthy H, Gauckler LJ, Scharer P et al. Prospective clinical study of zirconia posterior fixed partial dentures: 3-year follow-up. *Quintessence Int* 2006; 37(9): 685-693.
61. Sailer I, Fehér A, Filser F, Gauckler LJ, Lüthy H, Hämmerle CH. Five-year clinical results of zirconia frameworks for posterior fixed partial dentures. *Int J Prosthodont* 2007; 20(4): 383-388.
62. Molin MK, Karlsson L. Five-Year clinical prospective evaluation of Zirconia-Based Denzir 3-Unit FPDs. *Int J Prosthodont* 2008; 21(3): 223-227.
63. Sailer I, Pjetursson BE, Zwahlen M, Hämmerle CH. A systematic review of the survival and complication rates of All-ceramic and metal ceramic reconstructions after an observation period of at least 3 years. Part II: fixed dental prostheses. *Clin Oral Implants Res* 2007; 18 Supl 8: 86-96.